


**Частное профессиональное образовательное учреждение
«Пятигорский техникум экономики и инновационных технологий»
(ЧПОУ «ПТЭИТ»)**

УТВЕРЖДАЮ:
Директор ЧПОУ «ПТЭИТ»
 В.М.Вазагов
«30» мая 2023 г.



**РАБОЧАЯ ПРОГРАММА УЧЕБНОЙ ДИСЦИПЛИНЫ
ОП. 01 ИНЖЕНЕРНАЯ ГРАФИКА**

**для студентов специальности
23.02.07 Техническое обслуживание и ремонт двигателей, систем и
агрегатов автомобилей**

на базе основного общего образования

Пятигорск, 2023г.

Рабочая программа учебной дисциплины разработана на основе Федерального государственного образовательного стандарта (далее – ФГОС) по специальности среднего профессионального образования (далее СПО) 23.02.07 Техническое обслуживание и ремонт двигателей, систем и агрегатов автомобилей

Организация-разработчик: Частное образовательное учреждение среднего профессионального образования «Пятигорский техникум экономики и инновационных технологий»

Разработчик: Шныров И.В., преподаватель ЧПОУ «ПТЭИТ»

РАССМОТРЕНА

отделением информационно-технических дисциплин

Протокол №9 от 26.05.2023г.

Зав.отделением  Шныров И.В.

СОГЛАСОВАНА

на заседании УМС

пр. № 5 от 30.05.2023

 Кодякова О.А.

Рецензенты:

Кононюк Т.Д., преподаватель ЧПОУ «ПТЭИТ»

Ботвинева Н.Ю., доцент преподаватель кафедры инженерных дисциплин, к.п.н. Северо-Кавказского филиала МАДИ г. Лермонтов

СОДЕРЖАНИЕ

1. ОБЩАЯ ХАРАКТЕРИСТИКА РАБОЧЕЙ ПРОГРАММЫ УЧЕБНОЙ ДИСЦИПЛИНЫ	4
2. СТРУКТУРА И СОДЕРЖАНИЕ УЧЕБНОЙ ДИСЦИПЛИНЫ	5
3. УСЛОВИЯ РЕАЛИЗАЦИИ УЧЕБНОЙ ДИСЦИПЛИНЫ	6
4. КОНТРОЛЬ И ОЦЕНКА РЕЗУЛЬТАТОВ ОСВОЕНИЯ УЧЕБНОЙ ДИСЦИПЛИНЫ	9
5. ФОНД КОНТРОЛЬНО – ОЦЕНОЧНЫХ СРЕДСТВ	

1. ОБЩАЯ ХАРАКТЕРИСТИКА РАБОЧЕЙ ПРОГРАММЫ УЧЕБНОЙ ДИСЦИПЛИНЫ «ИНЖЕНЕРНАЯ ГРАФИКА»

1.1. Место дисциплины в структуре основной профессиональной образовательной программы: Учебная дисциплина входит в профессиональный цикл как общепрофессиональная дисциплина.

1.1. Цель и планируемые результаты освоения дисциплины:

ОК 01. Выбирать способы решения задач профессиональной деятельности, применительно к различным контекстам

ОК 02. Осуществлять поиск, анализ и интерпретацию информации, необходимой для выполнения задач профессиональной деятельности

ОК 05 Осуществлять устную и письменную коммуникацию на государственном языке с учетом особенностей социального и культурного контекста

ОК 07 Содействовать сохранению окружающей среды, ресурсосбережению, эффективно действовать в чрезвычайных ситуациях.

ПК 1.3 Проводить ремонт различных типов двигателей в соответствии с технологической

ПК 3.3 Проводить ремонт трансмиссии, ходовой части и органов управления автомобилей в соответствии с технологической документацией

ПК 6.1 Определять необходимость модернизации автотранспортного средства

ПК 6.2 Планировать взаимозаменяемость узлов и агрегатов автотранспортного средства и повышение их эксплуатационных свойств

ПК 6.3 Владеть методикой тюнинга автомобиля

Код ПК, ОК	Умения	Знания
ОК01, ОК02, ОК05, ОК 07 ПК 1.3 ПК 3.3 ПК 6.1 ПК 6.2 ПК 6.3	Оформлять проектно – конструкторскую, технологическую и другую техническую документацию в соответствии с действующей нормативной базой, выполнять изображения, разрезы и сечения на чертежах, выполнять детализацию сборочного чертежа, решать графические задачи	Основных правил построения чертежей и схем, способов графического представления пространственных образов, возможностей пакетов прикладных программ компьютерной графики в профессиональной деятельности, основных положений конструкторской, технологической и другой нормативной документации, основ строительной графики

В результате освоения дисциплины обучающийся должен достичь следующих личностных результатов

ЛР 1 Осознающий себя гражданином и защитником великой страны.

ЛР 2 Проявляющий активную гражданскую позицию, демонстрирующий приверженность принципам честности, порядочности, открытости, экономически активный и участвующий в студенческом и территориальном самоуправлении, в том числе на условиях добровольчества, продуктивно взаимодействующий и участвующий в деятельности общественных организаций.

ЛР 3 Соблюдающий нормы правопорядка, следующий идеалам гражданского общества, обеспечения безопасности, прав и свобод граждан России. Лояльный к установкам и проявлениям представителей субкультур, отличающий их от групп с

деструктивным и девиантным поведением. Демонстрирующий неприятие и предупреждающий социально опасное поведение окружающих.

ЛР 4 Проявляющий и демонстрирующий уважение к людям труда, осознающий ценность собственного труда. Стремящийся к формированию в сетевой среде лично и профессионального конструктивного «цифрового следа».

ЛР 5 Демонстрирующий приверженность к родной культуре, исторической памяти на основе любви к Родине, родному народу, малой родине, принятию традиционных ценностей многонационального народа России.

ЛР 6 Проявляющий уважение к людям старшего поколения и готовность к участию в социальной поддержке и волонтерских движениях.

ЛР 7 Осознающий приоритетную ценность личности человека; уважающий собственную и чужую уникальность в различных ситуациях, во всех формах и видах деятельности.

ЛР 8 Проявляющий и демонстрирующий уважение к представителям различных этнокультурных, социальных, конфессиональных и иных групп. Сопричастный к сохранению, преумножению и трансляции культурных традиций и ценностей многонационального российского государства.

ЛР 9 Соблюдающий и пропагандирующий правила здорового и безопасного образа жизни, спорта; предупреждающий либо преодолевающий зависимости от алкоголя, табака, психоактивных веществ, азартных игр и т.д. Сохраняющий психологическую устойчивость в ситуативно сложных или стремительно меняющихся ситуациях.

ЛР 10 Заботящийся о защите окружающей среды, собственной и чужой безопасности, в том числе цифровой.

ЛР 11 Проявляющий уважение к эстетическим ценностям, обладающий основами эстетической культуры.

ЛР 12 Принимающий семейные ценности, готовый к созданию семьи и воспитанию детей; демонстрирующий неприятие насилия в семье, ухода от родительской ответственности, отказа от отношений со своими детьми и их финансового содержания.

ЛР 13 Демонстрирующий умение эффективно взаимодействовать в команде, вести диалог, в том числе с использованием средств коммуникации

ЛР 14 Демонстрирующий навыки анализа и интерпретации информации из различных источников с учетом нормативно-правовых норм

ЛР 15 Демонстрирующий готовность и способность к образованию, в том числе самообразованию, на протяжении всей жизни; сознательное отношение к непрерывному образованию как условию успешной профессиональной и общественной деятельности.

2. СТРУКТУРА И СОДЕРЖАНИЕ УЧЕБНОЙ ДИСЦИПЛИНЫ

2.1. Объем учебной дисциплины и виды учебной работы

Вид учебной работы	Объем часов
Обязательная учебная нагрузка	150
в том числе:	
теоретическое обучение	32
практические занятия	104
<i>Консультация</i>	2
Промежуточная аттестация- экзамен	12

2.2. Тематический план и содержание учебной дисциплины ИНЖЕНЕРНАЯ ГРАФИКА

Наименование разделов и тем	Содержание учебного материала и формы организации деятельности обучающихся	Объем часов	Коды компетенций, формированию которых способствует элемент программы
Раздел 1. Геометрическое и проекционное черчение		32	
Тема 1.1 Основные сведения по оформлению чертежей.	Предмет, цели и задачи дисциплины. Основные понятия и термины. Структура дисциплины. Форматы. Типы линий. Шрифт стандартный. Оформление чертежей в соответствии с ГОСТ	2	ОК 01, ПК 1.3
	В том числе практических занятий и лабораторных работ	6	
	Практическое занятие №1 Выполнение титульного листа альбома графических работ обучающегося	2	ПК 1.3
	Практическое занятие №2 Выполнение титульного листа альбома графических работ обучающегося	4	ПК 1.3
Тема 1.2 Геометрические построения и приемы вычерчивания контуров технических деталей.	Деление окружности на равные части.	2	ОК01
	Сопряжения.		ОК02, ПК1.3
	Нанесение размеров.		
	В том числе практических занятий и лабораторных работ	4	
	Практическое занятие №3 Вычерчивание контуров технических деталей	2	ПК 1.3
	Практическое занятие №4 Вычерчивание контуров технических деталей	2	ПК 1.3

Тема 1.3 АксонOMETрические проекции фигур и тел	АксонOMETрические проекции.	2	ПК 6.3
	Проецирование точки.		ОК 01
	Проецирование геометрических тел.		ОК 02
	В том числе практических занятий и лабораторных работ	4	
	Практическое занятие № 5.Выполнение комплексных чертежей и аксонOMETрических изображений геометрических тел с нахождением проекций точек, принадлежащих поверхности тел.	2	ОК 02,ПК 6.3
	Практическое занятие №6 Выполнение комплексных чертежей и аксонOMETрических изображений геометрических тел с нахождением проекций точек, принадлежащих поверхности тел.	2	ОК 02,ПК6.3
Тема 1.4 Проецирование геометрических тел секущей плоскостью	Сечение геометрических тел плоскостями.	2	ОК 01,ПК 6.3.
	В том числе практических занятий и лабораторных работ	4	
	Практическое занятие №7 Выполнение комплексного чертежа усеченного многогранника ,развертки поверхности тела и аксонOMETрическое изображение тела.	2	ПК 6.3
	Практическое занятие №8 Выполнение комплексного чертежа усеченного многогранника, развертки поверхности тела и аксонOMETрическое изображение тела.	2	ПК 6.3
Тема 1.5 Взаимное пересечение поверхностей тел.	Пересечение поверхностей геометрических тел	2	ОК 01, ПК6.3 ПК 6.3
	В том числе практических занятий и лабораторных работ	4	ПК 6.3
	Практическое занятие № 9 Выполнить комплексный чертеж и аксонOMETрическое изображение пересекающихся геометрических тел между собой.	2	

	Практическое занятие № 10 Выполнить комплексный чертеж и аксонометрическое изображение пересекающихся геометрических тел между собой.	2	
Раздел 2. Машиностроительное черчение		68	
Тема 2.1 Изображения, виды, разрезы, сечения	Основные, дополнительные и местные виды	4	ОК 01 ПК 3.3 ПК 6.3 ОК 02
	Простые, наклонные, сложные и местные разрезы		
	Вынесенные и наложенные сечения		
	Построение видов, сечений и разрезов		
	В том числе практических занятий и лабораторных работ	10	
	Практическое занятие № 11 По двум заданным видам построить третий вид, выполнить необходимые разрезы и выполнить аксонометрическую проекцию с вырезом передней четверти детали	4	ПК 3.3, ПК 6.3
	Практическое занятие № 12 По двум заданным видам построить третий вид, выполнить необходимые разрезы и выполнить аксонометрическую проекцию с вырезом передней четверти детали	2	ПК 3.3
	Практическое занятие № 13 Выполнить чертежи деталей, содержащих необходимые сложные разрезы	2	ПК.3.3
Практическое занятие № 14 выполнить чертежи деталей, содержащих необходимые сложные разрезы	2	ПК 3.3	
Тема 2.2 Резьба, резьбовые соединения и эскизы деталей	Изображение резьбы и резьбовых соединений.	4	ПК 1.3 ПК 6.1 ПК 6.2
	Рабочие эскизы деталей		
	Обозначение материалов на чертежах		

	В том числе практических занятий и лабораторных работ	6	
	Практическое занятие № 15 Выполнить эскиз детали с применением необходимых разрезов и сечений и построить аксонометрическую проекцию детали с вырезом передней четверти	2	ПК 6.1
	Практическое занятие № 16 Выполнить эскиз детали с применением необходимых разрезов и сечений и построить аксонометрическую проекцию детали с вырезом передней четверти	2	ПК 6.1
	Практическое занятие № 17 Выполнить рабочий чертеж по рабочему эскизу детали	2	ПК 6.1
Тема 2.3 Разъемные и неразъемные соединения	Разъемные и неразъемные соединения	4	ПК 3.3
	Зубчатые передачи		ПК 6.2
	В том числе практических занятий и лабораторных работ	40	
	Практическое занятие № 18 Выполнение сборочного чертежа соединения деталей болтом	2	ПК 3.3
	Практическое занятие № 19 Выполнение сборочного чертежа соединения деталей болтом	2	ПК 3.3 ПК 3.3
	Практическое занятие № 20 Выполнение сборочного чертежа соединения деталей шпилькой	2	
	Практическое занятие № 21 Выполнение сборочного чертежа соединения деталей шпилькой	2	ПК 3.3
	Практическое занятие № 22 Выполнение сборочного чертежа соединения деталей сваркой	2	ПК 3.3
	Практическое занятие № 23 Выполнение сборочного чертежа соединения деталей сваркой	2	ПК 3.3

Практическое занятие № 24 Выполнение сборочного чертежа зубчатой передачи	2	ПК 3.3
Практическое занятие № 25 Выполнение сборочного чертежа зубчатой передачи	2	ПК 3.3
Практическое занятие № 26 Выполнение эскизов деталей сборочной единицы, состоящей из 4-10 деталей	2	ПК 3.3
Практическое занятие № 27 Выполнение эскизов деталей сборочной единицы, состоящей из 4-10 деталей	2	ПК 3.3
Практическое занятие № 28 Выполнение эскизов деталей сборочной единицы, состоящей из 4-10 деталей	2	ПК 3.3
Практическое занятие № 29 Выполнение эскизов деталей сборочной единицы, состоящей из 4-10 деталей с брошюровкой эскизов в альбом с титульным листом	2	ПК 3.3
Практическое занятие № 30 Выполнение чертежа по эскизам предыдущей работы	2	ПК 3.3
Практическое занятие № 31 Выполнение чертежа по эскизам предыдущей работы	2	ПК 3.3
Практическое занятие № 32 Выполнение чертежа по эскизам предыдущей работы	2	ПК 3.3
Практическое занятие № 33 Выполнение чертежа по эскизам предыдущей работы	2	ПК 3.3
Практическое занятие № 34 Выполнение чертежей деталей (деталирование) по сборочному чертежу изделия, состоящего из 4-8 деталей, с выполнением аксонометрического изображения одной из них	2	ПК 3.3
Практическое занятие № 35 Выполнение чертежей деталей по	2	ПК 3.3

	сборочному чертежу изделия, состоящего из 4-8 деталей		
	Практическое занятие № 36 Выполнение чертежей деталей по сборочному чертежу изделия, состоящего из 4-8 деталей	2	ПК 3.3
	Практическое занятие № 37 Выполнение чертежей деталей по сборочному чертежу изделия, состоящего из 4-8 деталей	2	ПК 3.3
Раздел 3. Схемы кинематические принципиальные		8	
Тема 3.1 Общие сведения о кинематических схемах и их элементах	Чтение и выполнение чертежей схем	4	ПК 6.2
	В том числе практических занятий и лабораторных работ	4	
	Практическое занятие № 38 Выполнение чертежа кинематической схемы	2	ПК 6.2
	Практическое занятие № 39 Выполнение чертежа кинематической схемы	2	ПК 6.2
Раздел 4. Элементы строительного черчения		12	
Тема 4.1 Общие сведения о строительном черчении	Элементы строительного черчения	4	ПК 6.2, ОК 07
	В том числе практических занятий и лабораторных работ	8	
	Практическое занятие №40 Выполнение чертежа планировки участка или зоны с расстановкой оборудования	4	ПК 6.2
	Практическое занятие №41 Выполнение чертежа планировки участка или зоны с расстановкой оборудования	4	ПК 6.2
Раздел 5 Общие сведения о машинной графике		16	
Тема 5.1 Системы автоматизированного проектирования на персональных компьютерах	Системы автоматизированного проектирования Компас или Авто Кад	2	ПК 6.3, ОК 05

	В том числе практических занятий и лабораторных работ	14	ПК 6.3
	Практическое занятие №42Выполнение чертежа планировки участка или зоны с расстановкой оборудования с помощью компьютерной программы АвтоКад	14	
Консультация		2	
Промежуточная аттестация		12	
Итого		150	

3. УСЛОВИЯ РЕАЛИЗАЦИИ ПРОГРАММЫ

3.1. Материально-техническое обеспечение

Реализация программы дисциплины требует наличие учебного кабинета «Инженерная графика».

Оборудование учебного кабинета и рабочих мест кабинета:

- доска учебная.
- рабочие места по количеству обучающихся.
- рабочее место для преподавателя.
- наглядные пособия (детали, сборочные узлы плакаты, модели и др.).
- комплекты учебно-методической и нормативной документации.

Технические средства обучения:

- компьютер;
- принтер;
- графопостроитель (плоттер);
- проектор с экраном
- программное обеспечение «Компас», «AutoCAD»

Кабинет «Техническая механика», оснащенный оборудованием:

- стенды,
- комплект плакатов,
- модели.
- компьютер,
- сканер,
- принтер,
- проектор,
- плоттер,
- программное обеспечение общего назначения

3.2. Информационное обеспечение обучения

Перечень используемых учебных изданий, Интернет-ресурсов, дополнительной литературы

Основные источники (печатные издания):

1. Чекмарев, А.А. Инженерная графика : учебное пособие / Чекмарев А.А., Осипов В.К. — Москва : КноРус, 2022. — 434 с. — (СПО). — ISBN 978-5-406-07284-4. — URL: <https://book.ru/book/932052> (дата обращения: 09.11.2022). — Текст : электронный.

2. Березина, Н.А. Инженерная графика : учебное пособие / Березина Н.А. — Москва : КноРус, 2022. — 271 с. — (СПО). — ISBN 978-5-406-07398-8. — URL: <https://book.ru/book/932533> (дата обращения: 09.11.2022). — Текст : электронный.

3. Веселов, В.И. Инженерная графика для машиностроительных специальностей : учебник / Веселов В.И., Георгиевский О.В. — Москва : КноРус, 2022. — 159 с. — (СПО). — ISBN 978-5-406-07611-8. — URL: <https://book.ru/book/934656> (дата обращения: 09.11.2022). — Текст : электронный.

Дополнительные источники (печатные издания)

4. Куликов, В.П. Инженерная графика : учебник / Куликов В.П. — Москва : КноРус, 2020. — 284 с. — (СПО). — ISBN 978-5-406-01423-3. — URL: <https://book.ru/book/936141> (дата обращения: 09.11.2020). — Текст : электронный.

4. КОНТРОЛЬ И ОЦЕНКА РЕЗУЛЬТАТОВ ОСВОЕНИЯ УЧЕБНОЙ ДИСЦИПЛИНЫ

Результаты обучения	Критерии оценки	Методы оценки
Знания:		
<p>Основных правил построения чертежей и схем, способов графического представления пространственных образов, возможностей пакетов прикладных программ компьютерной графики в профессиональной деятельности, основных положений конструкторской, технологической и другой нормативной документации, основ строительной графики</p>	<p>Оценка «5» ставится, если 90 – 100 % тестовых заданий выполнено верно. Оценка «4» ставится, если верно выполнено 70 -80 % заданий. Оценка «3» ставится, если 50-60 % заданий выполнено верно. Если верно выполнено менее 50 % заданий, то ставится оценка «2».</p> <p>Оценка «пять» ставится, если обучающийся верно выполнил и правильно оформил практическую работу. Оценка «четыре» ставится, если обучающийся допускает незначительные неточности при выполнении и оформлении практической работы. Оценка «три» ставится, если обучающийся допускает неточности и ошибки при выполнении и оформлении практической работы. Оценка «два» ставится, если обучающийся не отвечает на поставленные вопросы.</p> <p>Оценка «пять» ставится, если обучающийся своевременно выполняет практическую работу, при выполнении работы проявляет аккуратность, самостоятельность, творчество. Оценка «четыре» ставится, если обучающийся своевременно выполняет практическую работу, но допускает незначительные неточности. Оценка «три» ставится, если обучающийся допускает неточности или ошибки при выполнении практической работы Оценка «два» ставится, если обучающийся не выполняет практическую работу, либо выполняет работу с грубыми ошибками.</p>	<p>Экспертная оценка результатов деятельности обучающегося при выполнении и защите практических работ тестирования, контрольных работ и других видов текущего контроля</p> <p>Экспертная оценка в форме: защиты</p>

		отчёта по практическому занятию.
	<p>Оценка «пять» ставится, если обучающийся умеет выделять главное, проявляет аккуратность, самостоятельность, творчество.</p> <p>Оценка «четыре» ставится, если обучающийся умеет конспектировать и выделять главное, но допускает незначительные неточности.</p> <p>Оценка «три» ставится, если обучающийся не умеет выделять главное, в конспекте отсутствует последовательность.</p> <p>Оценка «два» ставится, если обучающийся не имеет конспекта лекций.</p> <p>Оценка «пять» ставится, если обучающийся своевременно выполняет практическую работу, при выполнении работы проявляет аккуратность, самостоятельность, творчество.</p> <p>Оценка «четыре» ставится, если обучающийся своевременно выполняет практическую работу, но допускает незначительные неточности.</p> <p>Оценка «три» ставится, если обучающийся допускает неточности или ошибки при выполнении практической работы</p> <p>Оценка «два» ставится, если обучающийся не выполняет практическую работу, либо выполняет работу с грубыми ошибками.</p>	<p>Проверка конспекта лекций</p> <p>Экспертная оценка в форме: защиты отчёта по практическому занятию.</p>
	<p>Оценка «пять» ставится, если обучающийся своевременно выполняет практическую работу, при выполнении работы проявляет аккуратность, самостоятельность, творчество.</p> <p>Оценка «четыре» ставится, если обучающийся своевременно выполняет практическую работу, но допускает незначительные неточности.</p> <p>Оценка «три» ставится, если обучающийся допускает неточности или ошибки при выполнении практической работы</p> <p>Оценка «два» ставится, если обучающийся не выполняет практическую работу, либо выполняет работу с грубыми ошибками.</p>	Экспертная оценка в форме: защиты по практической работе.
Умения:		

<p>Оформлять проектно – конструкторскую, технологическую и другую техническую документацию в соответствии с действующей нормативной базой, выполнять изображения, разрезы и сечения на чертежах, выполнять детализацию сборочного чертежа, решать графические задачи</p>	<p>Оценка «пять» ставится, если обучающийся своевременно выполняет практическую работу, при выполнении работы проявляет аккуратность, самостоятельность, творчество. Оценка «четыре» ставится, если обучающийся своевременно выполняет практическую работу, но допускает незначительные неточности. Оценка «три» ставится, если обучающийся допускает неточности или ошибки при выполнении практической работы Оценка «два» ставится, если обучающийся не выполняет практическую работу, либо выполняет работу с грубыми ошибками.</p>	<p>Практические занятия</p>
	<p>Оценка «пять» ставится, если верно отвечает на все поставленные вопросы. Оценка «четыре» ставится, если допускает незначительные неточности при ответах на вопросы. Оценка «три» ставится, если обучающийся допускает неточности или ошибки при ответах на вопросы Оценка «два» ставится, если обучающийся не отвечает на поставленные вопросы. Оценка «пять» ставится, если обучающийся своевременно выполняет практическую работу, при выполнении работы проявляет аккуратность, самостоятельность, творчество. Оценка «четыре» ставится, если обучающийся своевременно выполняет практическую работу, но допускает незначительные неточности. Оценка «три» ставится, если обучающийся допускает неточности или ошибки при выполнении практической работы Оценка «два» ставится, если обучающийся не выполняет практическую работу, либо выполняет работу с грубыми ошибками.</p>	<p>Индивидуальный опрос</p> <p>Практические работы</p>

**Частное профессиональное образовательное учреждение
«Пятигорский техникум экономики и инновационных технологий»
(ЧПОУ «ПТЭИТ»)**

УТВЕРЖДАЮ:
Директор ЧПОУ «ПТЭИТ»
 В.М.Вазагов
«30» мая 2023 г.



**ФОНД ОЦЕНОЧНЫХ СРЕДСТВ
ОП.01 ИНЖЕНЕРНАЯ ГРАФИКА**

по специальности

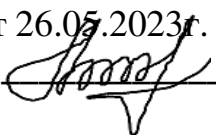
**23.02.07 Техническое обслуживание и ремонт двигателей, систем и агрегатов
автомобилей**

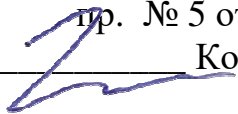
г. Пятигорск 2023 г.

ФОС учебной дисциплины разработана на основе Федерального государственного образовательного стандарта (ФГОС) по специальности среднего профессионального образования (СПО) 23.02.07 Техническое обслуживание и ремонт двигателей, систем и агрегатов автомобилей

Организация-разработчик: Частное профессиональное образовательное учреждение «Пятигорский техникум экономики и инновационных технологий» (ЧПОУ «ПТЭИТ»)

Разработчик: Шныров И.В. - преподаватель ЧПОУ «ПТЭИТ»

РАССМОТРЕН
отделением информационно-технических
дисциплин
Протокол №9 от 26.05.2023г.
Зав.отделением  Шныров И.В.

СОГЛАСОВАН
на заседании УМС
пр. № 5 от 30.05.2023
 Кодякова О.А.

Рецензенты:

Кононюк Т.Д., преподаватель ЧПОУ «ПТЭИТ»

Ботвинева Н.Ю., доцент преподаватель кафедры инженерных дисциплин, к.п.н.
Северо-Кавказского филиала МАДИ г. Лермонтов

1. Паспорт фонда оценочных средств (ФОС)

1.1 Область применения ФОС

Комплект оценочных средств предназначен для оценки результатов освоения дисциплины **ОП.01 Инженерная графика** по специальности 23.02.07 Техническое обслуживание и ремонт двигателей, систем и агрегатов автомобилей.

1.2 Организация контроля и оценки освоения программы учебной дисциплины

Комплект контрольно-оценочных средств по учебной дисциплине ОП.01 Инженерная графика включает контрольно-измерительные материалы для проведения:

- текущего контроля знаний(входного, оперативного (промежуточного), рубежного;
- промежуточной аттестации студентов (итогового контроля по завершению изучения дисциплины)

Формы проведения текущего контроля: тестирование, практические работы

Форма промежуточной аттестации проводится в форме экзамена

Комплект контрольно-оценочных средств позволяет оценить освоение умений и усвоение знаний по профессиональным компетенциям:

ОК 01. Выбирать способы решения задач профессиональной деятельности, применительно к различным контекстам

ОК 02. Осуществлять поиск, анализ и интерпретацию информации, необходимой для выполнения задач профессиональной деятельности

ОК 05 Осуществлять устную и письменную коммуникацию на государственном языке с учетом особенностей социального и культурного контекста

ОК 07 Содействовать сохранению окружающей среды, ресурсосбережению, эффективно действовать в чрезвычайных ситуациях.

ПК 1.3 Проводить ремонт различных типов двигателей в соответствии с технологической

ПК 3.3 Проводить ремонт трансмиссии, ходовой части и органов управления автомобилей в соответствии с технологической документацией

ПК 6.1 Определять необходимость модернизации автотранспортного средства

ПК 6.2 Планировать взаимозаменяемость узлов и агрегатов автотранспортного средства и повышение их эксплуатационных свойств

ПК 6.3 Владеть методикой тюнинга автомобиля

Код ПК, ОК	Умения	Знания
ОК01, ОК02, ОК05, ОК 07 ПК 1.3 ПК 3.3 ПК 6.1 ПК 6.2 ПК 6.3	Оформлять проектно – конструкторскую, технологическую и другую техническую документацию в соответствии с действующей нормативной базой, выполнять изображения, разрезы и сечения на чертежах, выполнять детализацию сборочного чертежа, решать графические задачи	Основных правил построения чертежей и схем, способов графического представления пространственных образов, возможностей пакетов прикладных программ компьютерной графики в профессиональной деятельности, основных положений конструкторской, технологической и другой нормативной документации, основ строительной графики

2. Результаты освоения общепрофессиональной дисциплины.

2.1. «Уметь – знать»

В результате освоения дисциплины обучающийся должен **уметь:**

У 1. Выполнять графические изображения технологического оборудования в ручной и машинной графике;

У 2. Выполнять комплексные чертежи геометрических тел и проекции точек лежащих на их поверхности в ручной и машинной графике;

У 3. Выполнять эскизы, технические рисунки и чертежи деталей, их элементов, узлов в ручной и машинной графике;

У 4. Оформлять технологическую и конструкторскую документацию в соответствии с действующей нормативно-технической документацией;

У 5. Читать чертежи, спецификации и технологическую документацию по профилю специальности.

В результате освоения дисциплины обучающийся должен **знать:**

З 1. Законы, методы и приемы проекционного черчения;

З 2. Правила оформления и чтения конструкторской и технологической документации;

З 3. Правила выполнения чертежей, технических рисунков, эскизов, геометрические построения и правила вычерчивания технических деталей;

З 4. Способы графического представления технологического оборудования в ручной и машинной графике;

З 5. Технику и принципы нанесения размеров;

З 6. Типы и назначение спецификаций, правила их чтения и составления;

З 7. Требования государственных стандартов Единой системы конструкторской документации (ЕСКД) и Единой системы технологической документации (ЕСТД).

В результате контроля и оценки по общепрофессиональной дисциплине осуществляется комплексная проверка перечисленных умений, знаний и уровня сформированности общих компетенций.

3. Формы текущего контроля и промежуточной аттестации по обще профессиональной дисциплине

3.1. Формы и методы оценивания

Предметом оценки служат умения (У) и знания (З), предусмотренные ФГОС по обще профессиональной дисциплине «Инженерная графика», направленные на формирование общих компетенций (ОК).

Промежуточная аттестация – дифференцированный зачёт по обще профессиональной дисциплине выставляется при наличии положительной оценки по всем видам текущего контроля знаний.

Контроль и оценка освоения обще профессиональной дисциплины «Инженерная графика» по разделам и темам рабочей программы представлен в *Таблице 2*.

Таблица 2

Элемент общеобразовательной дисциплины	Формы и методы контроля					
	Текущий контроль		Рубежный контроль		Итоговый контроль	
	Форма контроля	Проверяемые З, У, ОК	Форма контроля	Проверяемые З, У, ОК, ПК	Форма контроля	Проверяемые З, У, ОК, ПК
01	02	03	04	05	06	07
Раздел 1. Геометрическое черчение.						
Тема 1.1. Основные сведения по оформлению чертежей	<i>Практическое занятие №1</i>	<i>У1, У4, 32, 37, ОК4, ОК5, ОК8, ОК9.</i>				
Тема 1.2. Шрифт чертежный	<i>Практическое занятие №2</i>	<i>У1, У4, 32, 37, ОК4, ОК5, ОК8, ОК9.</i>				
Тема 1.3. Правила нанесения размеров ГОСТ 2.307-68	<i>Практическое занятие №3</i>	<i>У1, У4, 32, 37, ОК4, ОК5, ОК8, ОК9.</i>				
Тема 1.4. Геометрические построения.	<i>Практическое занятие №4</i>	<i>У1, У4, 32, 37, ОК4, ОК5, ОК8, ОК9.</i>				
Тема 1.5 Правила вычерчивания контуров технических деталей.	<i>Практическое занятие №5</i>	<i>У1, У4, 32, 37, ОК4, ОК5, ОК8, ОК9.</i>				
Раздел 2. Проекционное черчение (основы начертательной геометрии).						
Тема 2.1. Метод проекций. Эпюр Монжа. Комплексный чертеж.	<i>Практическое занятие №6</i>	<i>У1, У2, У4, 31, 32, 33, 35, 37, ОК4, ОК5, ОК8, ОК9.</i>				
Тема 2.2. Плоскость. Плоскости общего и частного положения.	<i>Практическое занятие №7</i>	<i>У1, У2, У4, 31, 32, 33, 35, 37, ОК4, ОК5, ОК8, ОК9.</i>				

Тема 2.3. Поверхности и тела	<i>Практическое занятие №8</i>	<i>У1, У2, У4, 31, 32, 33, 35, 37, ОК4, ОК5, ОК8, ОК9.</i>				
Тема 2.4. Аксонометрические проекции	<i>Практическое занятие №9</i>	<i>У1, У2, У3, У4, 31, 32, 33, 35, 37, ОК4, ОК5, ОК8, ОК9.</i>				
Тема 2.5. Сечение геометрических тел плоскостями.	<i>Практическое занятие №10 Практическое занятие №11</i>	<i>У1, У2, У3, У4, 31, 32, 33, 35, 37, ОК4, ОК5, ОК8, ОК9.</i>			Зачет	<i>У1, У2, У3, У4, 31, 32, 33, 35, 37, ОК4, ОК5, ОК8, ОК9.</i>
Тема 2.6. Взаимное пересечение поверхностей геометрических тел	<i>Практическое занятие №12 Практическое занятие №13</i>	<i>У1, У2, У3, У4, 31, 32, 33, 35, 37, ОК4, ОК5, ОК8, ОК9.</i>				
Тема 2.7. Техническое рисование	<i>Практическое занятие №14</i>	<i>У1, У2, У3, У4, 31, 32, 33, 35, 37, ОК4, ОК5, ОК8, ОК9.</i>				
Раздел 3. Машиностроительное черчение.						
Тема 3.1. Машиностроительное черчение	<i>Практическое занятие №15</i>	<i>У1, У2, У3, У4, 31, 32, 33, 35, 37, ОК4, ОК5, ОК8, ОК9.</i>				
Тема 3.2. Виды.	<i>Практическое занятие №16</i>	<i>У1, У2, У3, У4, 31, 32, 33, 35, 37, ОК4, ОК5, ОК8, ОК9.</i>				
Тема 3.3. Сечения	<i>Практическое занятие №17</i>	<i>У1, У2, У3, У4, 31, 32, 33, 35, 37, ОК4, ОК5, ОК8, ОК9.</i>				

Тема 3.4.Разрезы	<i>Практическое занятие №18</i> <i>Практическое занятие №19</i>	<i>У1, У2, У3, У4, 31, 32, 33, 35, 37, ОК4, ОК5,ОК8, ОК9.</i>				
Тема 3.5.Резьба	<i>Практическое занятие №20</i>	<i>У1, У2, У3, У4, 31, 32, 33, 35, 37, ОК4, ОК5,ОК8, ОК9.</i>				
Тема 3.6.Эскизы деталей и рабочие чертежи.	<i>Практическое занятие №21</i>	<i>У1, У2, У3, У4, 31, 32, 33, 35, 37, ОК4, ОК5,ОК8, ОК9.</i>				
Тема 3.7. Разъемные и неразъемные соединения деталей.	<i>Практическое занятие №22</i>	<i>У1, У2, У3, У4, 31, 32, 33, 35, 37, ОК4, ОК5,ОК8, ОК9.</i>				
Тема 3.8. Зубчатые передачи.	<i>Практическое занятие №23</i>	<i>У1, У2, У3, У4, 31, 32, 33, 35, 37, ОК4, ОК5,ОК8, ОК9, ПК.1.3.</i>				
Тема 3.9. Чертеж общего вида, сборочный чертеж.	<i>Практическое занятие №24</i> <i>Практическое занятие №25</i>	<i>У1, У2, У3, У4, 31, 32, 33, 35, 37, ОК4, ОК5,ОК8, ОК9, ПК.1.2.</i>				
Тема 3.10. Чтение и детализация сборочных чертежей.	<i>Практическое занятие №26</i>	<i>У1, У2, У3, У4, 31, 32, 33, 35, 37, ОК4, ОК5,ОК8, ОК9,ПК1.2, ПК.1.3,ПК 2.3.</i>				
Тема 3.11. Схемы.	<i>Практическое занятие №27</i>	<i>У1, У2, У3, У4, 31, 32, 33, 35, 37, ОК4, ОК5,ОК8, ОК9, ПК1.2, ПК.1.3.</i>				

Раздел 4. Общие сведения о компьютерной графике.						
Тема 4.1. Общие сведения о компьютерной графике.	<i>Практическое занятие №28</i>	<i>У1, У2, У3, У4, 31, 32, 33, 35, 37, ОК4, ОК5, ОК8, ОК9.</i>				
Тема 4.2. Основы работы с системой AutoCad.	<i>Практическое занятие №29</i>	<i>У1, У2, У3, У4, 31, 32, 33, 35, 37, ОК4, ОК5, ОК8, ОК9.</i>				
Тема 4.3. Выполнение графического задания.	<i>Практическое занятие №30</i>	<i>У1, У2, У3, У4, 31, 32, 33, 35, 37, ОК4, ОК5, ОК8, ОК9.</i>			Дифференцированный зачет	<i>У1- У5, 31-37, ОК4, ОК5, ОК8, ОК9.</i>

Практическое занятие № 2

Шрифт чертежный

Графическая работа включает выполнение чертежных шрифтов в соответствии с требованиями стандартов ЕСКД и ЕСТД.

Необходимые чертежные инструменты и принадлежности (приобретаются студентом): ватман формата А3 (1 лист), карандаши, карандашный ластик, циркуль, линейка, угольники, транспортир, заточка для карандашей.

Раздаточный материал: плакат учебный, учебник «Инженерная графика» (1), Сборник заданий по инженерной графике (2).

Время на выполнение Графической работы – 4 учебных часа.

Задание . Приготовьте лист чертежной бумаги формата А4. Вычертите рамку и графы основной надписи. На основном поле согласно выбранному размеру (h) в левом нижнем углу проведите по формулам расчеты ширины, толщины, расстояния между строками. По приведенным параметрам букв смоделируйте будущую надпись и посмотрите, чтобы она помещалась на поле чертежа. Если слово не помещается, уменьшите размер букв (следите затем чтобы выбрать наибольший допустимый размер). Далее под углом 75° соблюдая ширину (g), толщину (d), расстояние между буквами (a) и расстояние между строками (b) вычертите свое имя на первой строке и название группы на 2 строке. Образец показан на рисунке ниже.



Практическое занятие №3

Правила нанесения размеров ГОСТ 2.307-68

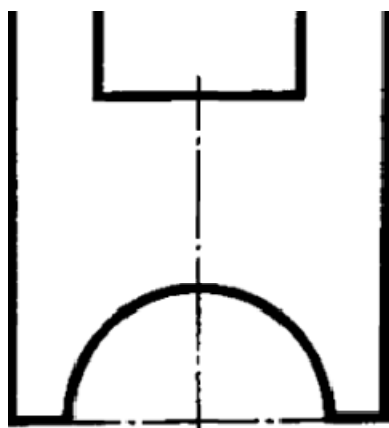
Практическое занятие включает задание: по наглядному изображению выполнить чертеж плоской детали, нанести размеры

Необходимые чертежные инструменты и принадлежности (приобретаются студентом): рабочая тетрадь, ватман формата А4 (1 лист), карандаши, карандашный ластик, циркуль, линейка, угольники, транспортир, заточка для карандашей.

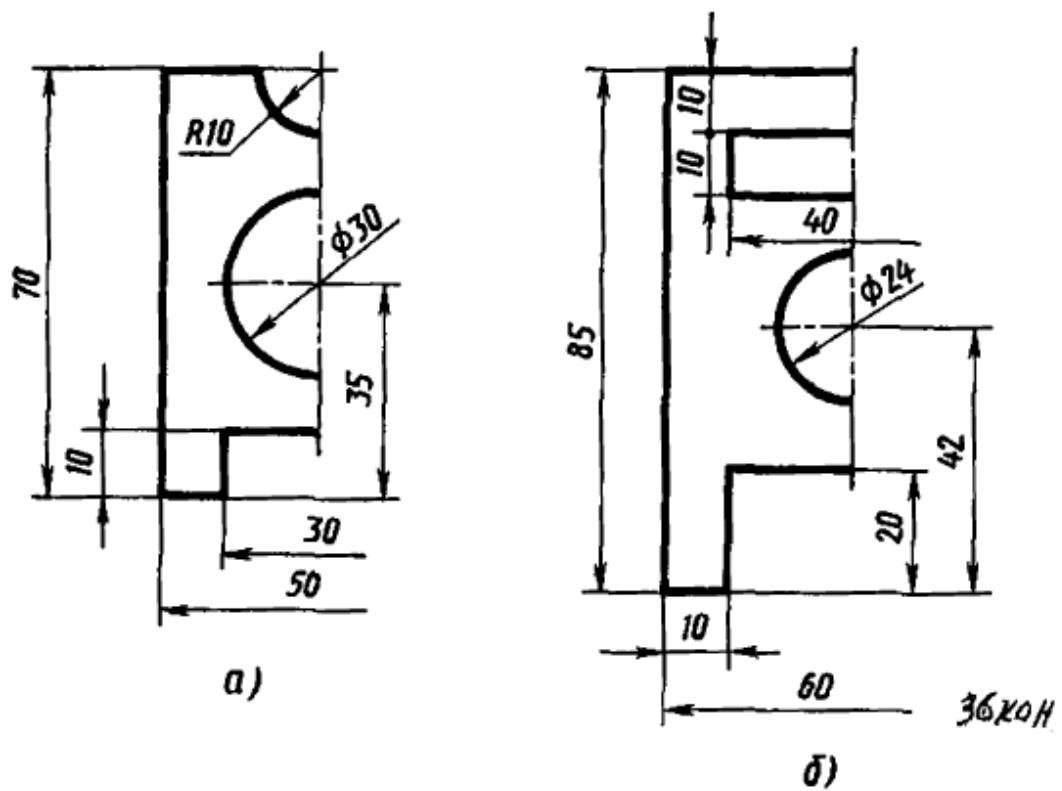
Раздаточный материал: плакат учебный, учебник «Инженерная графика» (1), Сборник заданий по инженерной графике (2).

Время выполнения Практического занятия - 4 учебных часа.

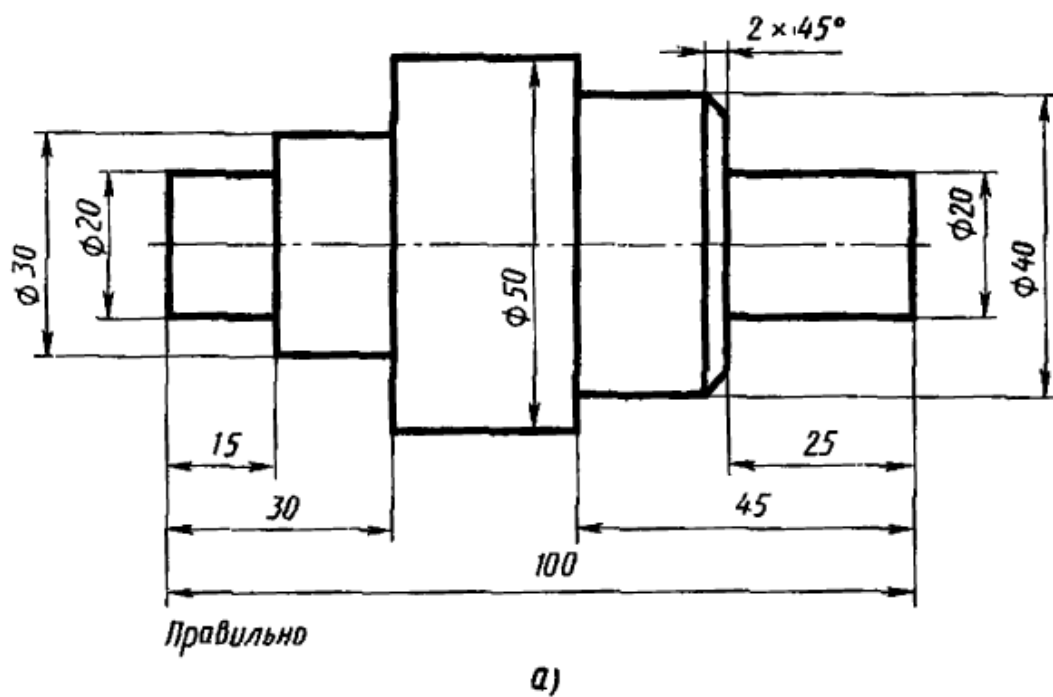
Задание 1. Приготовьте лист чертежной бумаги формата А4. Вычертите рамку и графы основной надписи. Перечертите по центру листа, сохраняя пропорции изображение детали, данное на рисунке, увеличив его в 2 раза. Нанесите необходимые размеры, укажите толщину детали (она равна 4 мм).



Задание 2. Приготовьте лист чертежной бумаги формата А4. Вычертите рамку и графы основной надписи. Выполните чертежи деталей «Прокладки» по имеющимся половинам изображений, разделенных осью симметрии. Нанесите размеры, укажите толщину детали (5 мм). Масштаб изображения 1:1.



Задание 3. Приготовьте лист чертежной бумаги формата А4. Вычертите рамку и графы основной надписи. По наглядному изображению рисунок 117 а в масштабе 1:1 постройте чертеж детали и нанесите все размеры.



Практическое занятие № 4

Геометрические построения.

Графическая работа включает задания: Вычерчивание контуров деталей с применением деления окружности на равные части, построением сопряжений и уклоном и конусностью.

Необходимые чертежные инструменты и принадлежности (приобретаются студентом): ватман формата А3 (1 лист), карандаши, карандашный ластик, циркуль, линейка, угольники, транспортир, заточка для карандашей.

Раздаточный материал: плакат учебный, учебник «Инженерная графика» (1), Сборник заданий по инженерной графике (2).

Время выполнения Графической работы – 4 учебных часа.

Задание. Приготовьте лист чертежной бумаги формата А3. Вычертите рамку и графы основной надписи. Выполните все способы деления отрезка (на 2, 4, 7 частей) и окружности (на 3,4, 5,6,8).

Практическое занятие № 5

Правила вычерчивания контуров технических деталей. Графическая работа включает задания: Вычерчивание контуров деталей с применением деления окружности на равные части, построением сопряжений и уклоном и конусностью.

Необходимые чертежные инструменты и принадлежности (приобретаются студентом): ватман формата А3 (1 лист), карандаши, карандашный ластик, циркуль, линейка, угольники, транспортир, заточка для карандашей.

Раздаточный материал: плакат учебный, учебник «Инженерная графика» (1), Сборник заданий по инженерной графике (2).

Время выполнения Графической работы – 4 учебных часа.

Задание. Приготовьте лист чертежной бумаги формата А3. Вычертите рамку и графы основной надписи. По наглядному изображению рисунок 132 постройте сопряжения прямого, острого (450), тупого (1350) при $R=20$.

Постройте шаблон по данным рисунка 134 используя, алгоритм построения.

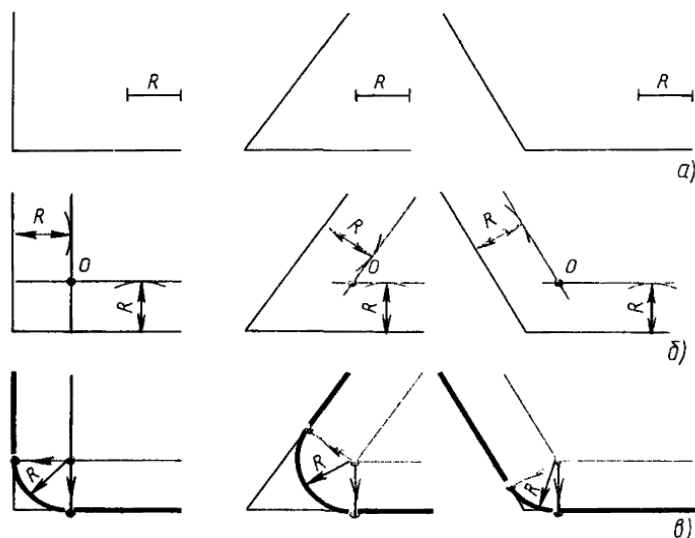


Рис. 132. Общий способ построения сопряжений двух пересекающихся прямых

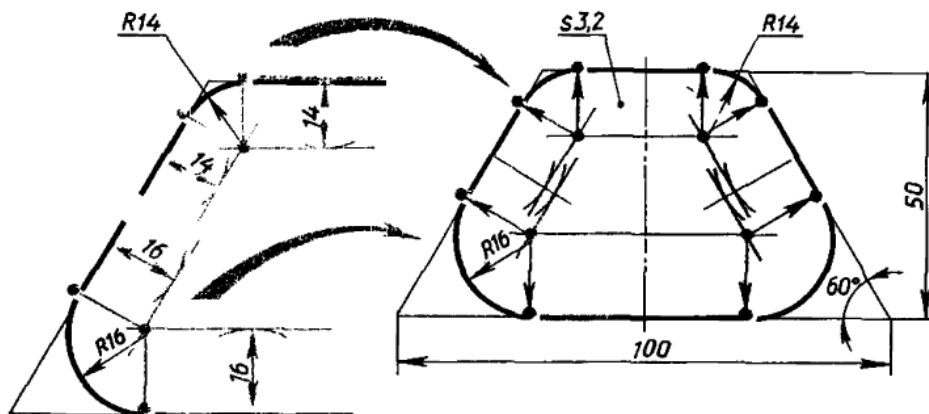


Рис. 134. Анализ контура изображения детали

Практическое занятие № 6

Метод проекций. Эпюр Монжа. Комплексный чертёж.

Практическое занятие включает задание на построение наглядных изображений точек и эпюр этих точек. Для построения каждой точки выполняется отдельный чертёж.

№ варианта	А			В			С			D		
	X	Y	Z	X	Y	Z	X	Y	Z	X	Y	Z
1	10	20	30	0	20	30	25	0	15	20	40	0
2	10	20	15	20	30	0	0	30	40	40	0	35
3	15	30	40	30	0	20	30	20	0	0	30	15
4	40	30	20	0	30	40	20	0	35	15	20	0
5	35	40	15	40	0	20	0	40	20	40	20	0
6	20	30	15	30	40	0	15	0	35	0	40	30
7	35	20	10	0	25	40	10	40	0	25	0	30

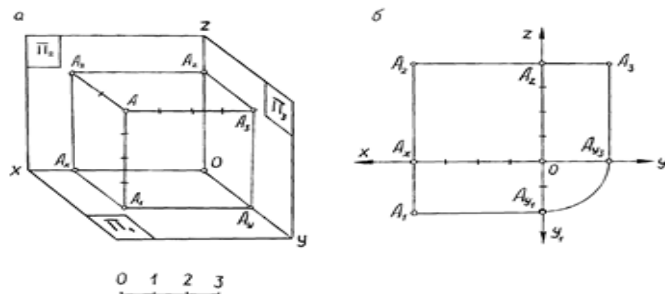
8	30	40	15	35	0	15	0	20	30	35	20	0
9	45	30	30	15	30	0	15	0	20	0	40	20
10	20	40	30	0	40	30	40	30	0	10	0	30
11	15	20	30	25	0	30	0	40	15	25	15	0
12	30	30	40	30	15	0	35	0	25	0	30	20
13	25	30	35	0	25	15	15	40	0	20	0	30
14	10	30	40	15	0	30	0	20	10	30	40	0
15	25	20	35	35	40	0	30	0	10	0	40	15
16	35	40	20	0	25	30	25	40	0	35	0	10
17	15	30	15	10	0	40	0	30	15	10	20	0
18	20	10	30	15	20	0	20	0	10	0	25	10

Необходимые чертежные инструменты и принадлежности (приобретаются студентом): ватман формата А3 (1 лист), карандаши, карандашный ластик, циркуль, линейка, угольники, транспортир, заточка для карандашей.

Раздаточный материал: плакат учебный, учебник «Инженерная графика» (1).

Время на выполнение Практического занятия – 4 учебных часа.

Пример задания для выполнения Практического занятия № 3 приведен на рисунке ниже.



Практическое занятие № 7

Плоскость. Плоскости общего и частного положения.

Практическое занятие включают задания по проецированию прямой, плоскости, геометрических тел и выполнению аксонометрической проекции прямой, плоскости и геометрических тел.

Необходимые чертежные инструменты и принадлежности (приобретаются студентом): рабочая тетрадь, ватман формата А3 (2 листа), карандаши,

карандашный ластик, циркуль, линейка, угольники, транспортир, заточка для карандашей.

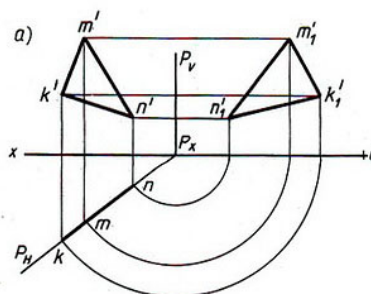
Раздаточный материал: плакат учебный, учебник «Инженерная графика» (1), Сборник заданий по инженерной графике (2).

Время выполнения каждой из Практического занятия – 4 учебных часа.

Пример задания для выполнения Практического занятия приведен на рисунке ниже.

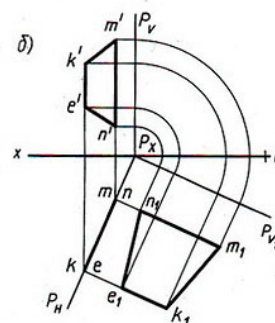
Варианты заданий

№ варианта	K			M			N		
	X	Y	Z	X	Y	Z	X	Y	Z
7	150	56	38	102	8	65	112	—	31
8	82	6	57	26	48	102	48	—	37
9	153	65	48	118	20	116	133	—	30
10	82	7	94	27	48	85	47	—	40
11	152	77	91	118	20	110	134	—	20
12	78	8	42	19	41	110	34	—	21



Варианты заданий

№ варианта	E			K			M			N		
	X	Y	Z	X	Y	Z	X	Y	Z	X	Y	Z
13	164	142	48	146	—	74	115	15	55	150	—	17
14	63	17	90	24	—	76	14	65	48	52	—	23
15	165	62	34	135	—	100	112	10	66	149	—	18
16	67	9	56	43	—	97	10	56	70	40	—	15
17	161	36	70	109	10	89	116	—	55	144	—	30
18	73	6	72	26	—	88	8	52	50	35	—	18



Практическое занятие № 8

Поверхности и тела.

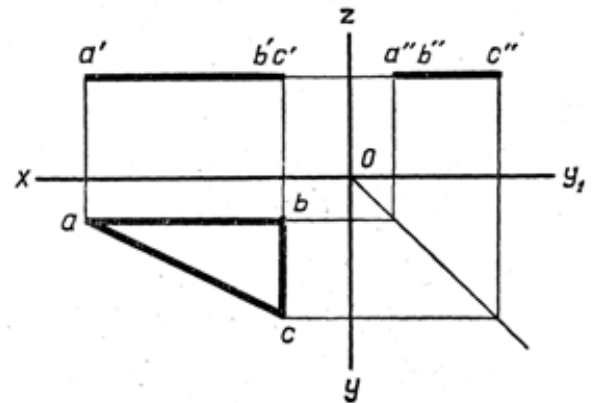
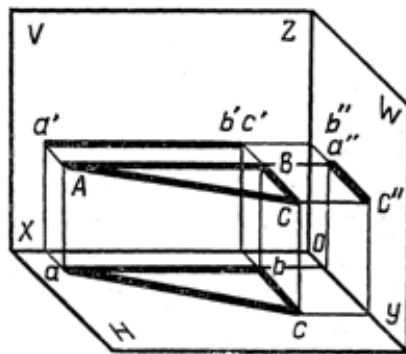
Практическое занятие включают задания по решению задач на построение проекций отрезков прямых и плоских фигур, принадлежащих плоскостям.

Необходимые чертежные инструменты и принадлежности (приобретаются студентом): рабочая тетрадь, ватман формата А3 (3 листа), карандаши, карандашный ластик, циркуль, линейка, угольники, транспортир, заточка для карандашей.

Раздаточный материал: плакат учебный, учебник «Инженерная графика» (1), Сборник заданий по инженерной графике (2).

Время выполнения каждой из Практического занятия – 4 учебных часа.

Пример задания для выполнения Практического занятия приведен на рисунке ниже.



мм

№ варианта	1			2			3			4			5			6			7			8			9			10		
	A	B	C	A	B	C	A	B	C	A	B	C	A	B	C	A	B	C	A	B	C	A	B	C	A	B	C	A	B	C
x	15	15	15	32	10	10	26	26	26	45	8	8	34	9	9	44	10	10	46	9	9	28	28	28	42	42	10	35	10	10
y	0	0	26	8	8	30	12	12	38	8	8	40	12	12	35	16	16	16	10	10	40	8	8	36	10	10	30	8	8	34
z	35	0	0	25	25	25	37	9	9	5	25	25	22	22	22	10	10	35	6	26	26	40	8	8	10	42	10	28	28	28

№ варианта	11			12			13			14			15			16			17			18			19			20		
	A	B	C	A	B	C	A	B	C	A	B	C	A	B	C	A	B	C	A	B	C	A	B	C	A	B	C	A	B	C
x	45	8	8	35	10	10	45	11	11	27	27	27	44	10	10	42	9	9	46	46	46	38	12	12	25	25	25	40	40	10
y	12	12	40	8	8	34	20	20	20	8	8	36	16	16	16	26	26	26	40	12	12	10	10	34	10	10	30	30	30	30
z	6	26	26	28	28	28	5	5	34	40	8	8	10	10	35	12	12	45	10	38	10	30	30	30	35	8	8	15	40	15

№ варианта	21			22			23			24			25			26			27			28			29			30		
	A	B	C	A	B	C	A	B	C	A	B	C	A	B	C	A	B	C	A	B	C	A	B	C	A	B	C	A	B	C
x	45	11	11	43	9	9	40	16	16	37	12	12	33	9	9	45	12	12	14	14	14	40	13	13	38	14	14	44	10	10
y	20	20	20	25	25	25	40	12	12	10	10	34	11	11	35	15	15	15	0	0	26	19	19	19	10	10	40	16	16	16
z	5	5	34	12	12	45	10	38	10	30	30	30	22	22	22	10	10	35	35	0	0	5	5	34	6	26	26	10	10	35

По координатам вершин A, B и C построить комплексный чертёж треугольника и определить его положение относительно плоскостей проекций.

Практическое занятие № 9

Аксонметрические проекции.

Графическая работа включает в себя выполнение изображений плоских фигур в различных видах аксонометрических проекций

Необходимые чертежные инструменты и принадлежности (приобретаются студентом): рабочая тетрадь, ватман формата А3 (3 листа), карандаши, карандашный ластик, циркуль, линейка, угольники, транспортир, заточка для карандашей.

Раздаточный материал: плакат учебный, учебник «Инженерная графика» (1), Сборник заданий по инженерной графике (2).

Время выполнения каждой из Графической работы – 4 учебных часа.

Задание 1. Приготовьте лист чертежной бумаги формата А3. Вычертите рамку и графы основной надписи. Постройте аксонометрические проекции квадрата, треугольника, шестиугольника при $a=40$ используя таблицу 1.

Таблица 1

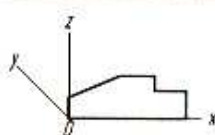
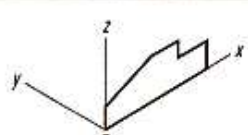
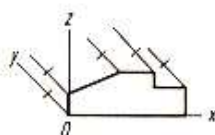

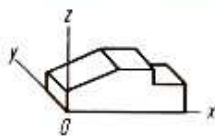
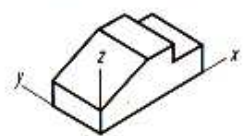
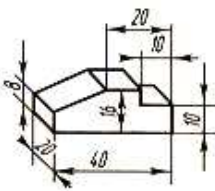
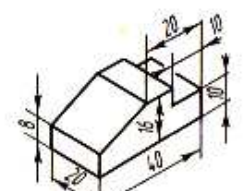
Способ построения аксонометрических проекций плоских фигур

Фронтальная диметрическая проекция	Порядок построения	Изометрическая проекция
	Квадрат. Вдоль оси x откладывают отрезок a , равный стороне квадрата, вдоль оси y – отрезок $\frac{a}{2}$ для фронтальной диметрической проекции и отрезок a для изометрической проекции. Проводят отрезки, параллельные отложенным.	
	Треугольник. Симметрично точке O откладывают по оси x отрезки, равные половине стороны треугольника, а по оси y – его высоту (для фронтальной диметрической проекции половину высоты). Полученные точки соединяют отрезками прямых.	
	Шестиугольник. По оси x вправо и влево от точки O откладывают отрезки, равные стороне шестиугольника. По оси y симметрично точке O откладывают отрезки, равные половине расстояния S между противоположными сторонами (для фронтальной диметрической проекции половине этого расстояния). От точек, полученных на оси y , проводят вправо и влево параллельно оси x отрезки, равные половине стороны шестиугольника. Полученные точки соединяют отрезками прямых.	

Задание 2. Приготовьте лист чертежной бумаги формата А3. Вычертите рамку и графы основной надписи. Постройте аксонометрические проекции плоскогранного предмета, используя таблицу 2.

Таблица 2

Способ построения аксонометрических проекций плоскогранных предметов

Фронтальная диметрическая проекция	Порядок построения	Изометрическая проекция
	Проводят оси. Строят переднюю грань детали, откладывая действительные размеры: высоту – вдоль оси z , ширину – вдоль оси x .	
	Из вершин полученной фигуры проводят ребра параллельно оси y . Вдоль них откладывают толщину детали: для фронтальной диметрической проекции – сокращенную в два раза; для изометрической – действительную.	
	Через полученные точки проводят отрезки прямых, параллельные ребрам передней грани.	
	Удаляют лишние линии. Обводят видимый контур. Наносят размеры.	

Практическое занятие № 10

Пересечение тел проецирующими плоскостями. Построение разверток поверхностей геометрических тел.

Графическая работа включает в себя выполнение изображений геометрических тел нахождением точек, принадлежащих поверхности тела.

Необходимые чертежные инструменты и принадлежности (приобретаются студентом): рабочая тетрадь, ватман формата А3 (3 листа),

карандаши, карандашный ластик, циркуль, линейка, угольники, транспортир, заточка для карандашей.

Раздаточный материал: плакат учебный, учебник «Инженерная графика» (1), Сборник заданий по инженерной графике (2).

Время выполнения Графической работы – 4 учебных часа.

Задание. Постройте на листе форма А3 чертежи разверток: призмы ($a=30$, $h=60$), цилиндра ($h=60$, $d=15$), конуса ($h=60$, $d=15$), и пирамиды ($a=30$, $h=60$).

Практическое занятие № 11

Выполнение комплексных чертежей усеченных многогранников и тел вращения.

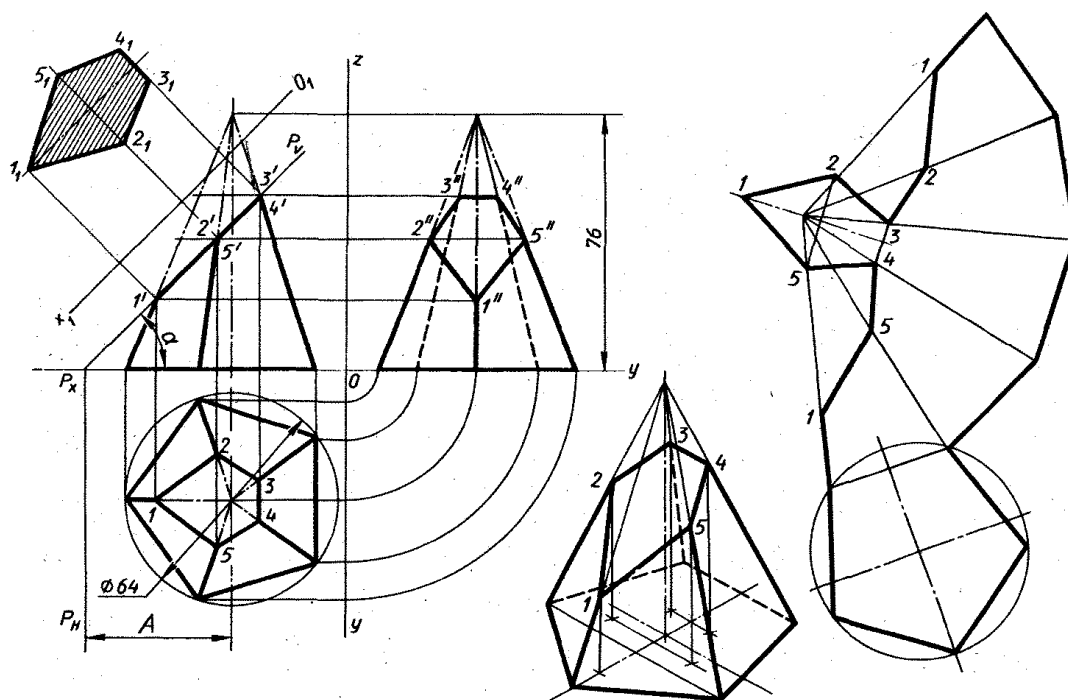
Графические работы включают задания на построение комплексных чертежей усеченных геометрических тел, нахождение действительной величины фигуры сечения. Развертка и аксонометрия усеченного тела.

Необходимые чертежные инструменты и принадлежности (приобретаются студентом): ватман формата А3 (4 листа), карандаши, карандашный ластик, циркуль, линейка, угольники, транспортир, заточка для карандашей.

Раздаточный материал: плакат учебный, учебник «Инженерная графика» (1), Сборник заданий по инженерной графике (2).

Время выполнения Графической работы – 4 учебных часа.

Примеры заданий для выполнения Графической работы приведены на рисунке ниже.



Практическое занятие № 12

Выполнение комплексных чертежей пересекающихся тел.

Практическое занятие включают задания по построению комплексных чертежей и аксонометрических проекций пересекающихся многогранников.

Необходимые чертежные инструменты и принадлежности (приобретаются студентом): рабочая тетрадь, ватман формата А3 (3 листа), карандаши, карандашный ластик, циркуль, линейка, угольники, транспортир, заточка для карандашей.

Раздаточный материал: плакат учебный, учебник «Инженерная графика» (1), Сборник заданий по инженерной графике (2).

Время выполнения Практического занятия – 4 учебных часа.

Задание. Приготовьте лист чертежной бумаги формата А4. Вычертите рамку и графы основной надписи. Постройте фронтальную диметрическую проекции детали, изображенной на рисунке 64а. Постройте фронтальную изометрическую проекции детали, изображенной на рисунке 68г. Величину изображения увеличьте в 2 раза.

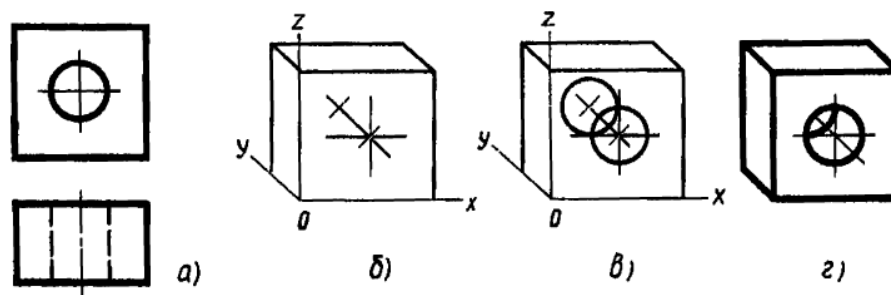


Рис. 64. Построение фронтальной диметрической проекции

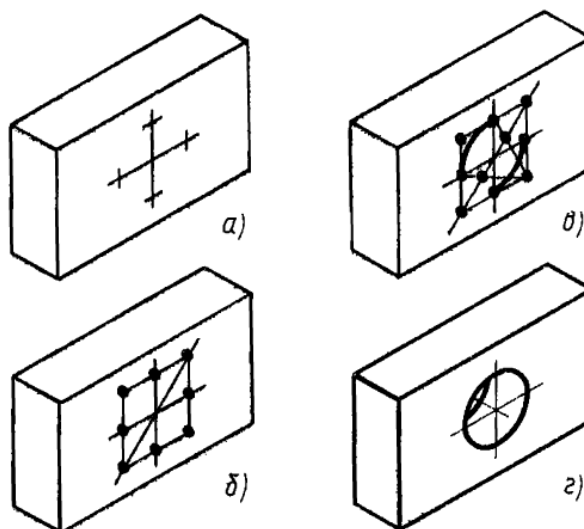


Рис. 68. Построение изометрической проекции детали с цилиндрическим отверстием

Практическое занятие № 13

Построение линий пересечения поверхностей тел. Построение линий пересечения поверхностей вращения.

Графические работы включают задания на построение

Необходимые чертежные инструменты и принадлежности (приобретаются студентом): ватман формата А3 (4 листа), карандаши, карандашный ластик, циркуль, линейка, угольники, транспортир, заточка для карандашей.

Раздаточный материал: плакат учебный, учебник «Инженерная графика» (1), Сборник заданий по инженерной графике (2).

Время выполнения Графической работы – 4 учебных часа.

Задание. Приготовьте лист чертежной бумаги формата А3. Вычертите рамку и графы основной надписи. Постройте овалы, соответствующие проекциям окружностей,

вписанных в грани куба, данного в изометрической проекции рисунок 65. Стророна куба равна 80 мм.

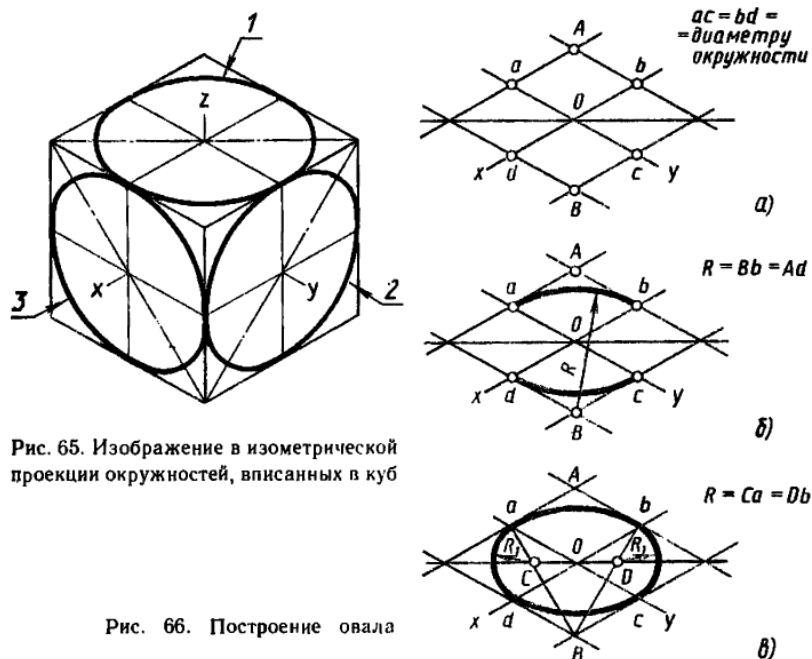


Рис. 65. Изображение в изометрической проекции окружностей, вписанных в куб

Рис. 66. Построение овала

Практическое занятие № 14

Техническое рисование

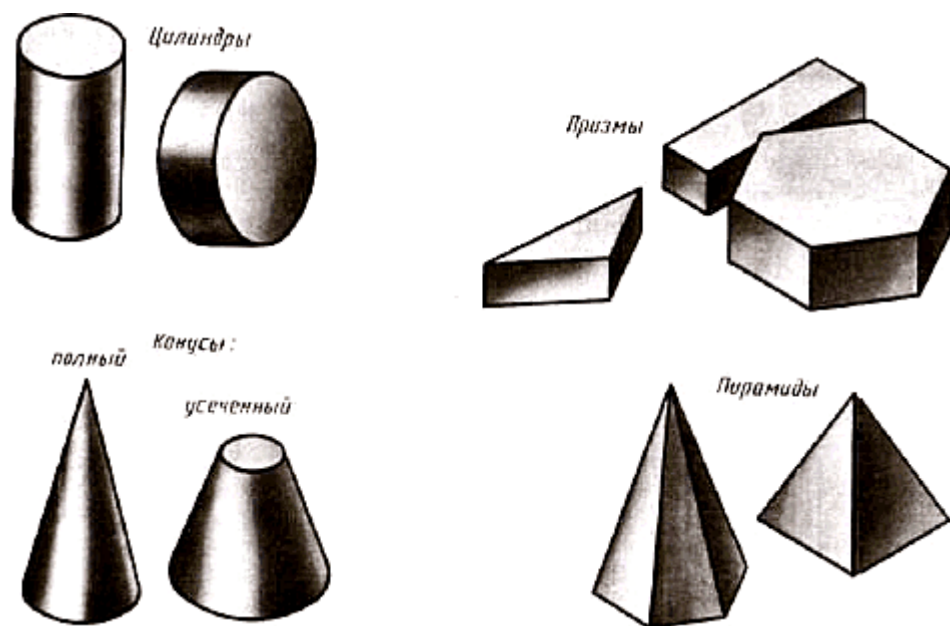
Графическая работа включает задание на выполнение технических рисунков геометрических тел и моделей с натуры или по ортогональному чертежу.

Необходимые чертежные инструменты и принадлежности (приобретаются студентом): ватман формата А3 (1 лист), карандаши, карандашный ластик, циркуль, линейка, угольники, транспортир, заточка для карандашей.

Раздаточный материал: геометрическая модель для выполнения работы, плакат учебный, учебник «Инженерная графика» (1), Сборник заданий по инженерной графике (2).

Время выполнения Графической работы – 4 учебных часа.

Примеры заданий для выполнения Графической работы приведены на рисунке ниже.



Практическое занятие №15

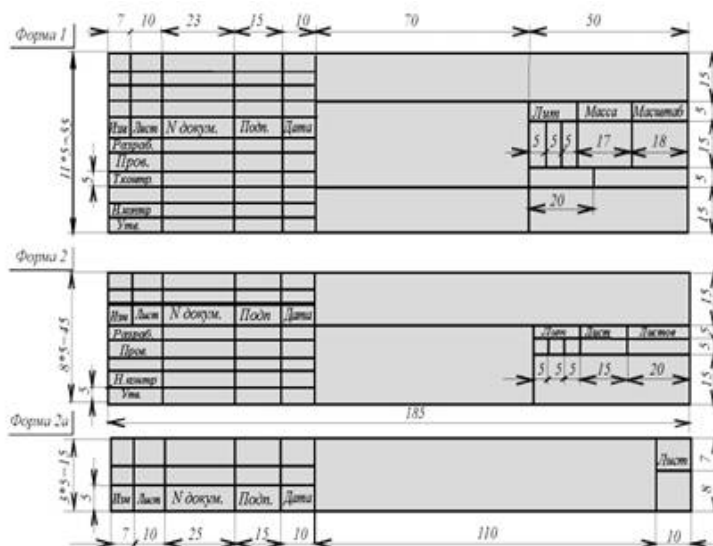
Машиностроительное черчение.

Необходимые чертежные инструменты и принадлежности (приобретаются студентом): ватман формата А3 (1 лист), карандаши, карандашный ластик, циркуль, линейка, угольники, транспортир, заточка для карандашей.

Раздаточный материал: плакат учебный, учебник «Инженерная графика» (1), Сборник заданий по инженерной графике (2).

Время выполнения практического занятия – 4 учебных часа.

Пример задания для выполнения практического занятия приведен на рисунке ниже.



Практическое занятие № 16

Выполнение основных видов детали.

Необходимые чертежные инструменты и принадлежности (приобретаются студентом): ватман формата А3 (1 лист), карандаши, карандашный ластик, циркуль, линейка, угольники, транспортир, заточка для карандашей.

Раздаточный материал: плакат учебный, учебник «Инженерная графика» (1), Сборник заданий по инженерной графике (2).

Время выполнения практического занятия – 6 учебных часов.

Задание 1. Приготовьте лист чертежной бумаги формата А3. Вычертите рамку и графы основной надписи. По наглядному изображению детали рисунок 99 по вариантам (а – 1 вариант, б – 2 вариант). Выполните чертёж в необходимом количестве видов в масштабе 2:1.

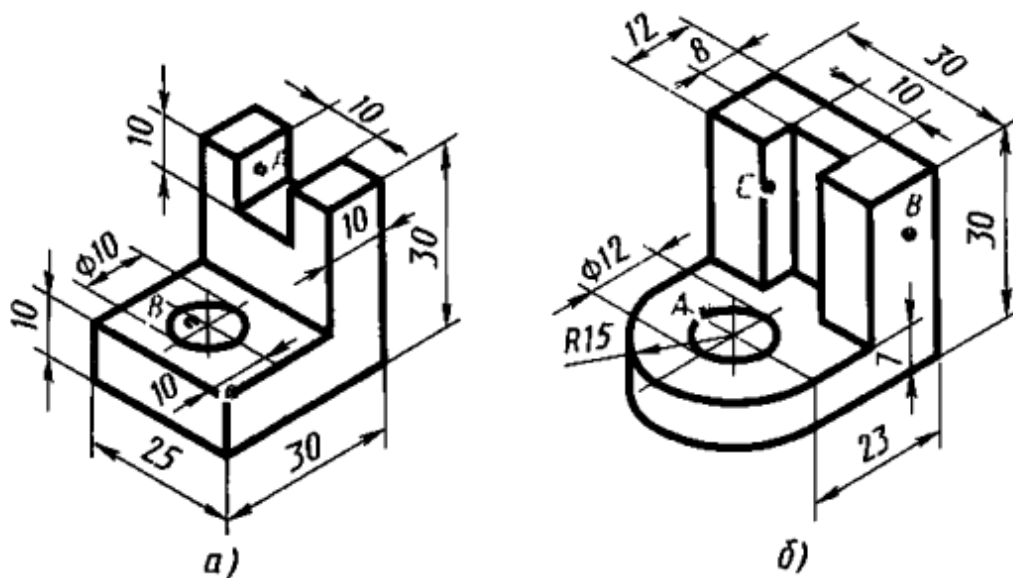


Рис. 99. Задания к графической работе № 4

Задание 2. Приготовьте лист чертежной бумаги формата А4. Вычертите рамку и графы основной надписи. По наглядному изображению рисунок 115 в масштабе 4:1 по вариантам(а – 1 вариант, б – 2 вариант, в – 3 вариант, г – 4 вариант, д – 5 вариант). Постройте третий вид по двум данным.

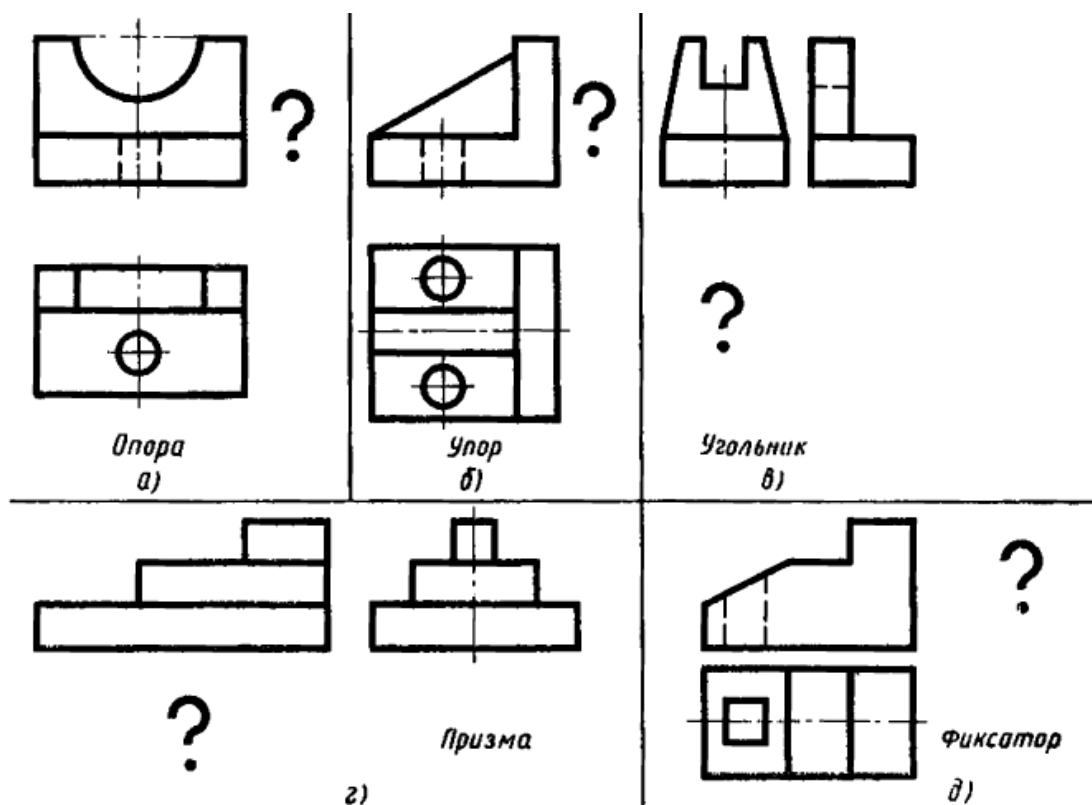


Рис. 115. Задания к графической работе № 5

Практическое занятие № 17

Сечения.

Необходимые чертежные инструменты и принадлежности (приобретаются студентом): ватман формата А3 (1 лист), карандаши, карандашный ластик, циркуль, линейка, угольники, транспортир, заточка для карандашей.

Раздаточный материал: плакат учебный, учебник «Инженерная графика» (1), Сборник заданий по инженерной графике (2).

Время выполнения практического занятия – 6 учебных часов.

Практическое занятие № 17

Выполнение чертежей деталей с применением простых разрезов, аксонометрическая проекция с вырезом передней четверти.

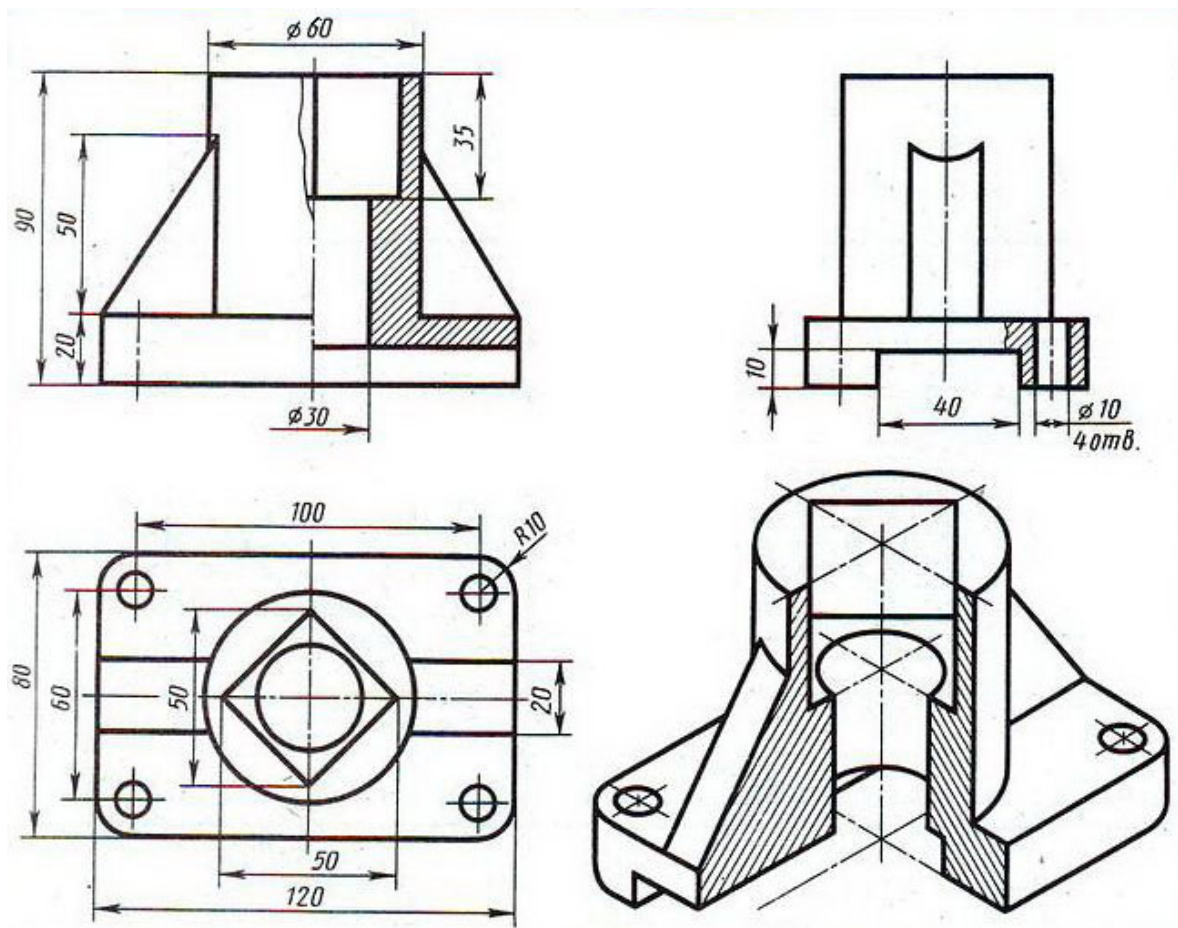
Графическая работа включает задание на выполнение чертежей деталей с применением простых разрезов, аксонометрического изображения с вырезом передней четверти.

Необходимые чертежные инструменты и принадлежности (приобретаются студентом): ватман формата А3 (1 лист), карандаши, карандашный ластик, циркуль, линейка, угольники, транспортир, заточка для карандашей.

Раздаточный материал: геометрическая модель для выполнения работы, плакат учебный, учебник «Инженерная графика» (1), Сборник заданий по инженерной графике (2).

Время выполнения Графической работы – 4 учебных часа.

Примеры заданий для выполнения Графической работы приведены на рисунке ниже.



Практическое занятие № 17

Выполнение чертежей деталей, содержащих необходимые сложные разрезы

Графическая работа включает выполнение чертежей деталей, содержащих необходимые сложные разрезы

Необходимые чертежные инструменты и принадлежности (приобретаются студентом): ватман формата А3 (1 лист), карандаши, карандашный ластик, циркуль, линейка, угольники, транспортир, заточка для карандашей. Раздаточный материал тот же, что и для предыдущих контрольных работ.

Время выполнения Графической работы – 4 учебных часа.

Пример задания для выполнения Графической работы приведен на рисунке ниже.

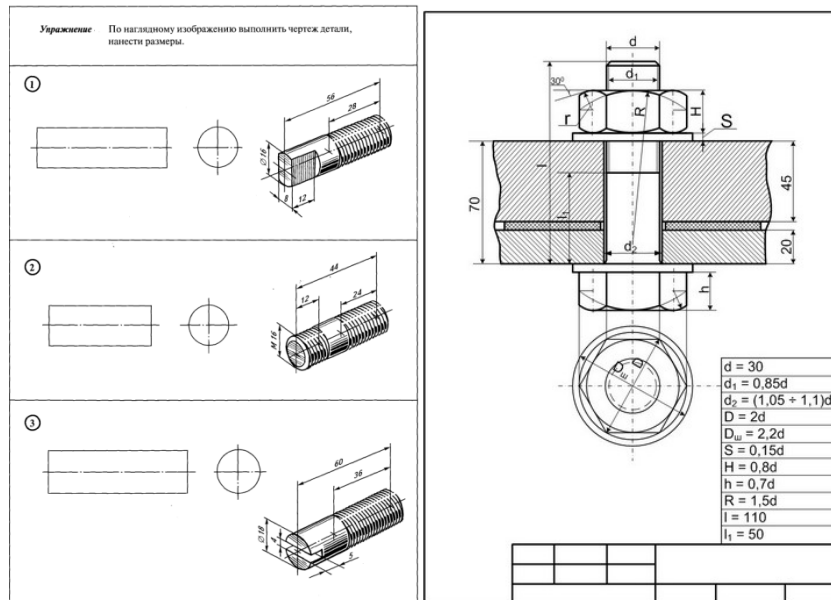
Практическое занятие № 18

Практическое занятие включает задание по вычерчиванию крепежных деталей с резьбой.

Необходимые чертежные инструменты и принадлежности (приобретаются студентом): ватман формата А3 (1 лист), карандаши, карандашный ластик, заточка для карандашей. Раздаточный материал тот же, что и для предыдущих контрольных работ.

Время выполнения Практического занятия – 2 учебных часа.

Примеры заданий для выполнения Практического занятия приведены на рисунке ниже.



Практическое занятие № 19

Чертежи стандартных резьбовых деталей

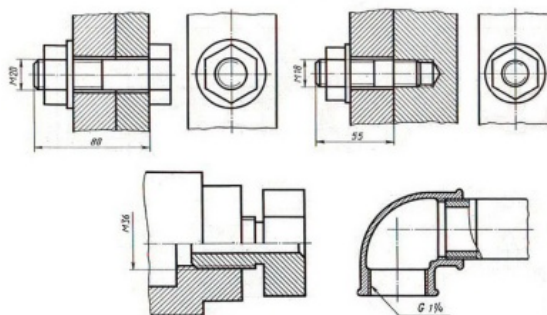
Графические работы включают выполнение чертежей деталей с резьбой.

Необходимые чертежные инструменты и принадлежности (приобретаются студентом): ватман формата А3 (2 листа), карандаши, карандашный ластик, циркуль, линейка, угольники, транспортир, заточка для карандашей.

Раздаточный материал: плакат учебный, учебник «Инженерная графика» (1).

Время выполнения Графической работы – 4 учебных часа.

Пример задания для выполнения Графической работы приведен на рисунке ниже.



Практическое занятие № 20

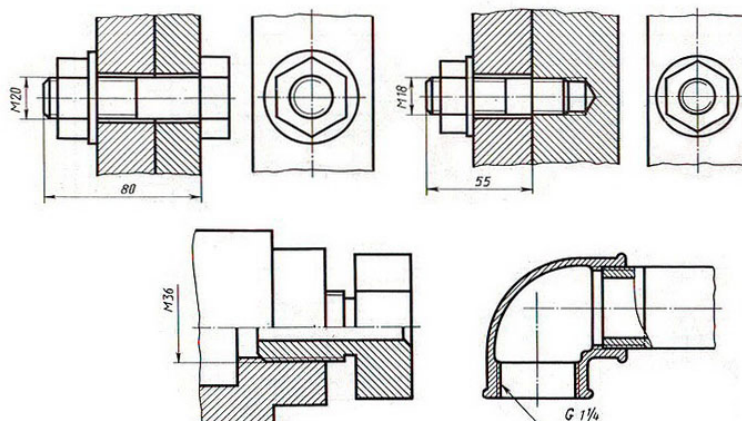
Выполнение эскиза детали с резьбой с применением сечения, простого или сложного разреза и технического рисования

Графические работы включают выполнение эскизов деталей с резьбой. Необходимые чертежные инструменты и принадлежности (приобретаются студентом): ватман формата А3 или бумага в клетку (4 листа), карандаши, карандашный ластик, циркуль, линейка, угольники, транспортир, заточка для карандашей. Работа выполняется без применения линейки и циркуля.

Раздаточный материал: плакат учебный, учебник «Инженерная графика» (1).

Время выполнения Графической работы – 4 учебных часа.

Пример задания для выполнения Графических работ приведен на рисунке ниже.



Практическое занятие № 21

Выполнение рабочего чертежа по эскизу

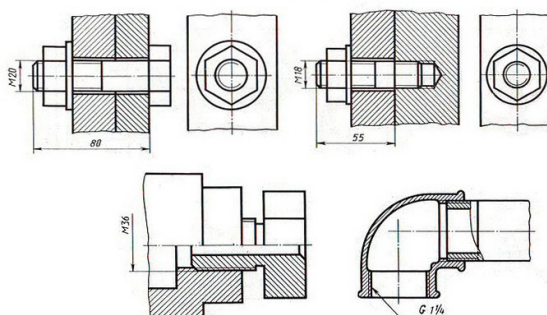
Графическая работа включает выполнение рабочего чертежа по эскизам.

Необходимые чертежные инструменты и принадлежности (приобретаются студентом): ватман формата А3 или бумага в клетку (4 листа), карандаши, карандашный ластик, циркуль, линейка, угольники, транспортир, заточка для карандашей. Работа выполняется без применения линейки и циркуля.

Раздаточный материал: плакат учебный, учебник «Инженерная графика» (1).

Время выполнения Графической работы – 4 учебных часа.

Пример задания для выполнения Графических работ приведен на рисунке ниже.



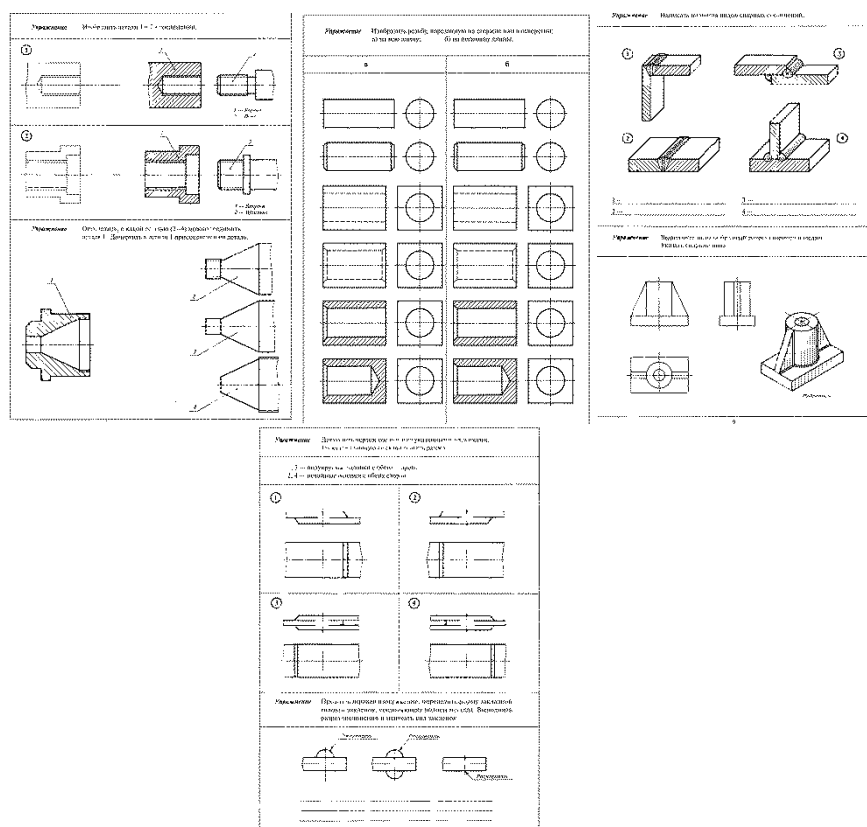
Практическое занятие № 22

Практическое занятие включает задание по чтению чертежей неразъемных и разъемных соединений деталей

Необходимые чертежные инструменты и принадлежности (приобретаются студентом): ватман формата А3 (1 лист), карандаши, карандашный ластик, заточка для карандашей. Раздаточный материал тот же, что и для предыдущих контрольных работ.

Время выполнения Практического занятия – 2 учебных часа.

Примеры заданий для выполнения Практического занятия приведены на рисунке ниже.



Практическое занятие № 22

Упрощенные изображения резьбовых соединений деталей (болтом, винтом, шпилькой)

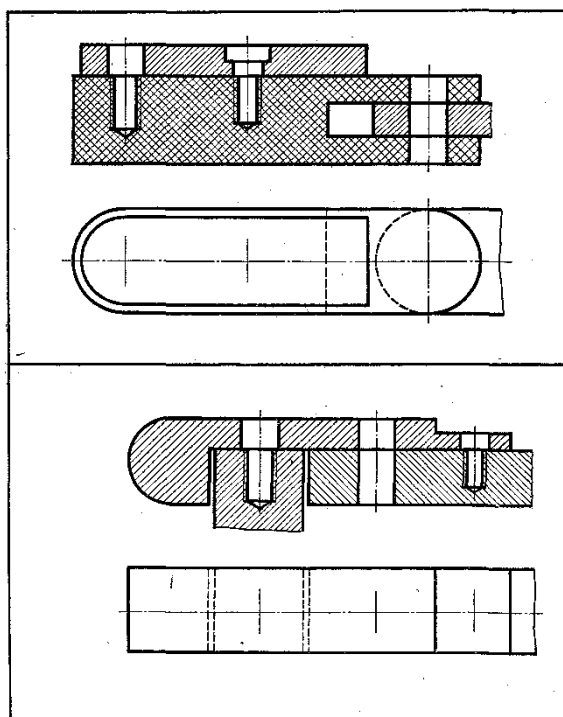
Графическая работа включает выполнение изображений резьбовых соединений деталей

Необходимые чертежные инструменты и принадлежности (приобретаются студентом): ватман формата А3 или бумага в клетку (4 листа), карандаши, карандашный ластик, циркуль, линейка, угольники, транспортир, заточка для карандашей. Работа выполняется без применения линейки и циркуля.

Раздаточный материал: плакат учебный, учебник «Инженерная графика» (1).

Время выполнения Графической работы – 4 учебных часа.

Пример задания для выполнения Графической работы приведен на рисунке ниже.



Практическое занятие № 23 **Чертеж сварного соединения детали**

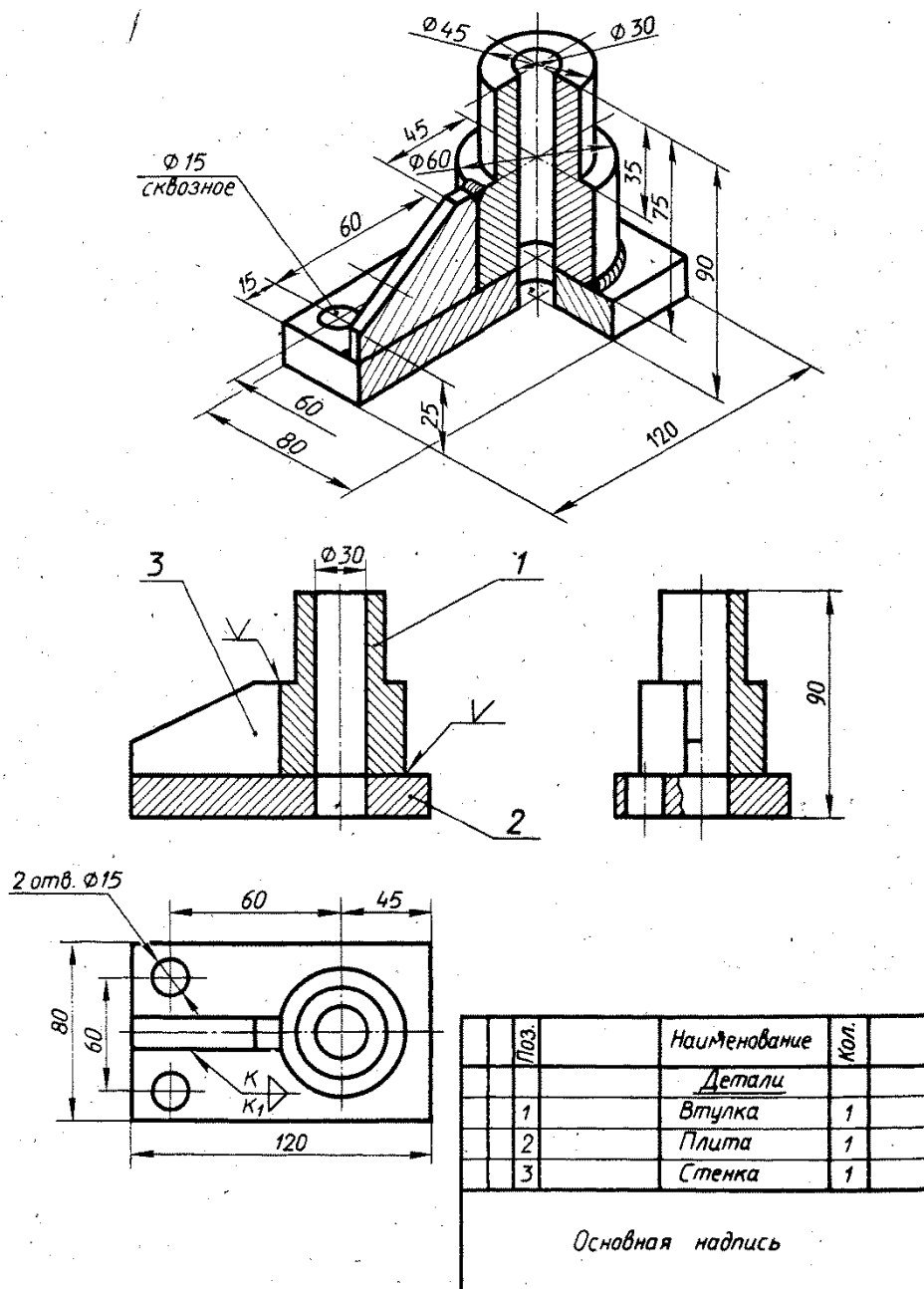
Графическая работа включает выполнение изображений сварных соединений деталей

Необходимые чертежные инструменты и принадлежности (приобретаются студентом): ватман формата А3 или бумага в клетку (4 листа), карандаши, карандашный ластик, циркуль, линейка, угольники, транспортир, заточка для карандашей. Работа выполняется без применения линейки и циркуля.

Раздаточный материал: плакат учебный, учебник «Инженерная графика» (1).

Время выполнения Графической работы – 4 учебных часа.

Пример задания для выполнения Графической работы приведен на рисунке ниже.



Практическое занятие № 24

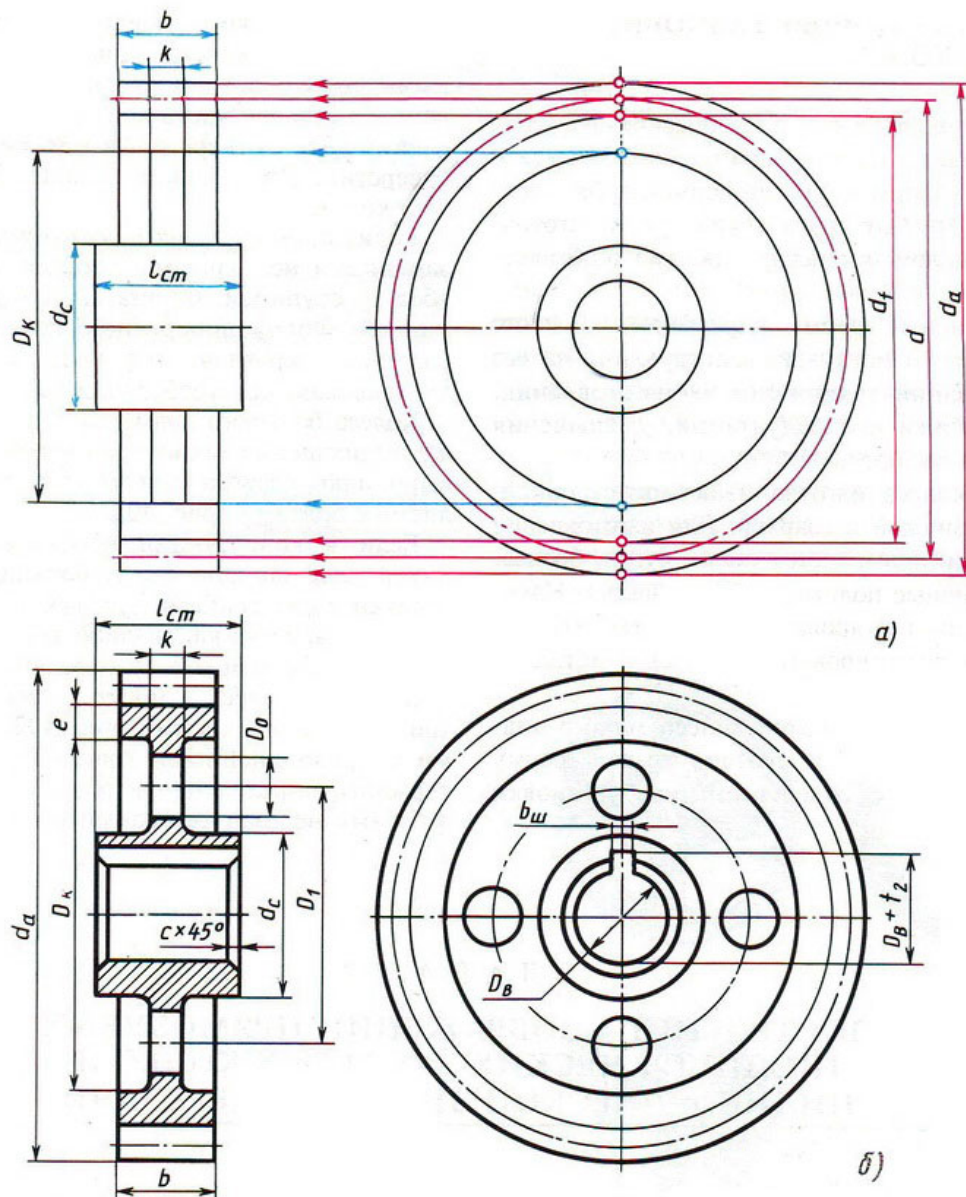
Практическое занятие включают выполнение элементов зубчатого колеса и его основных параметров. Вычерчивание соединения зубчатого колеса с валом (шпоночное соединение.).

Необходимые чертежные инструменты и принадлежности (приобретаются студентом): ватман формата А3 (2 листа), карандаши, карандашный ластик, циркуль, линейка, угольники, транспортир, заточка для карандашей.

Раздаточный материал: плакат учебный, учебник «Инженерная графика» (1).

Время выполнения Практического занятия – 4 учебных часа.

Пример задания для выполнения Практического занятия приведен на рисунке ниже.



Практическое занятие № 25

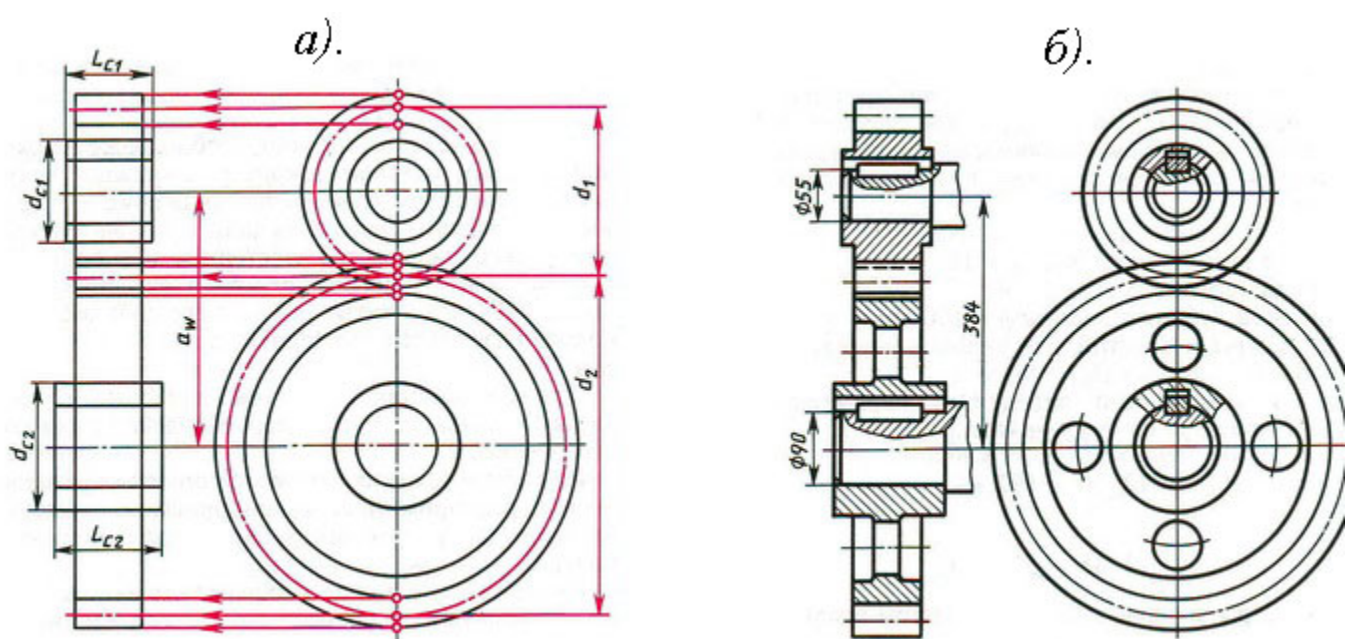
Выполнение чертежей зубчатых передач

Графическая работа включает задание по выполнению изображения цилиндрической зубчатой передачи.

Необходимые чертежные инструменты и принадлежности (приобретаются студентом): бумага тетрадная в клетку или ватман формата А3 (1 лист), карандаши, карандашный ластик, заточка для карандашей. Раздаточный материал тот же, что и для предыдущих контрольных работ.

Время выполнения Графической работы – 6 учебных часов.

Пример задания для выполнения Графической работы приведен на рисунке ниже.



Практическое занятие № 26

Эскизы деталей сборочной единицы, состоящей из 5-10 деталей, брошюровка эскизов в альбом с титульным листом

Графическая работы включают выполнение эскизов деталей с резьбой к сборочному узлу по специальности.

Необходимые чертежные инструменты и принадлежности (приобретаются студентом): ватман формата А3 или бумага в клетку (4 листа), карандаши, карандашный ластик, циркуль, линейка, угольники, транспортир, заточка для карандашей. Работа выполняется без применения линейки и циркуля.

Раздаточный материал: плакат учебный, учебник «Инженерная графика» (1).

Время выполнения каждой из Графической работы – 6 учебных часов.

Практическое занятие № 27

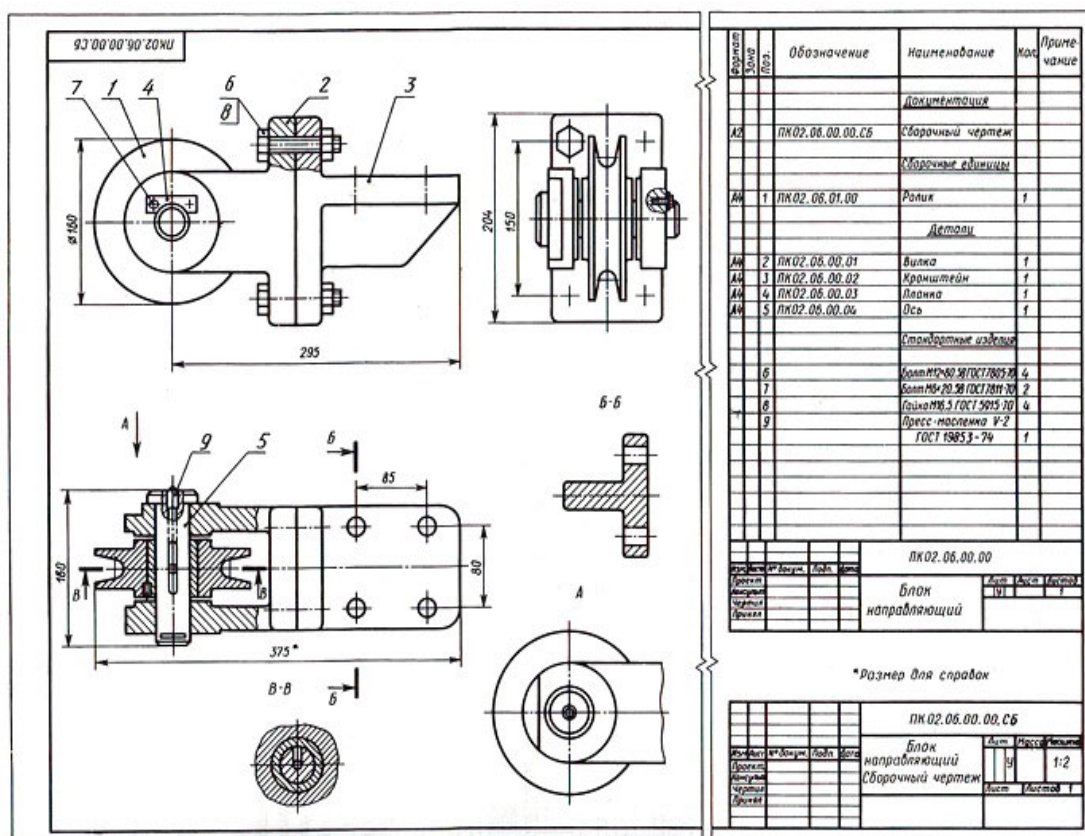
Сборочный чертеж по эскизам деталей сборочной единицы

Графическая работа включает задание по выполнению сборочного чертежа и спецификации.

Необходимые чертежные инструменты и принадлежности (приобретаются студентом): ватман формата А3 (1 лист), карандаши, карандашный ластик, заточка для карандашей. Раздаточный материал тот же, что и для предыдущих контрольных работ.

Время выполнения Графической работы – 4 учебных часа.

Пример задания для выполнения Графической работы приведен на рисунке ниже.



Практическое занятие №28

Практическое занятие включают задания по чтению и детализированию сборочных чертежей.

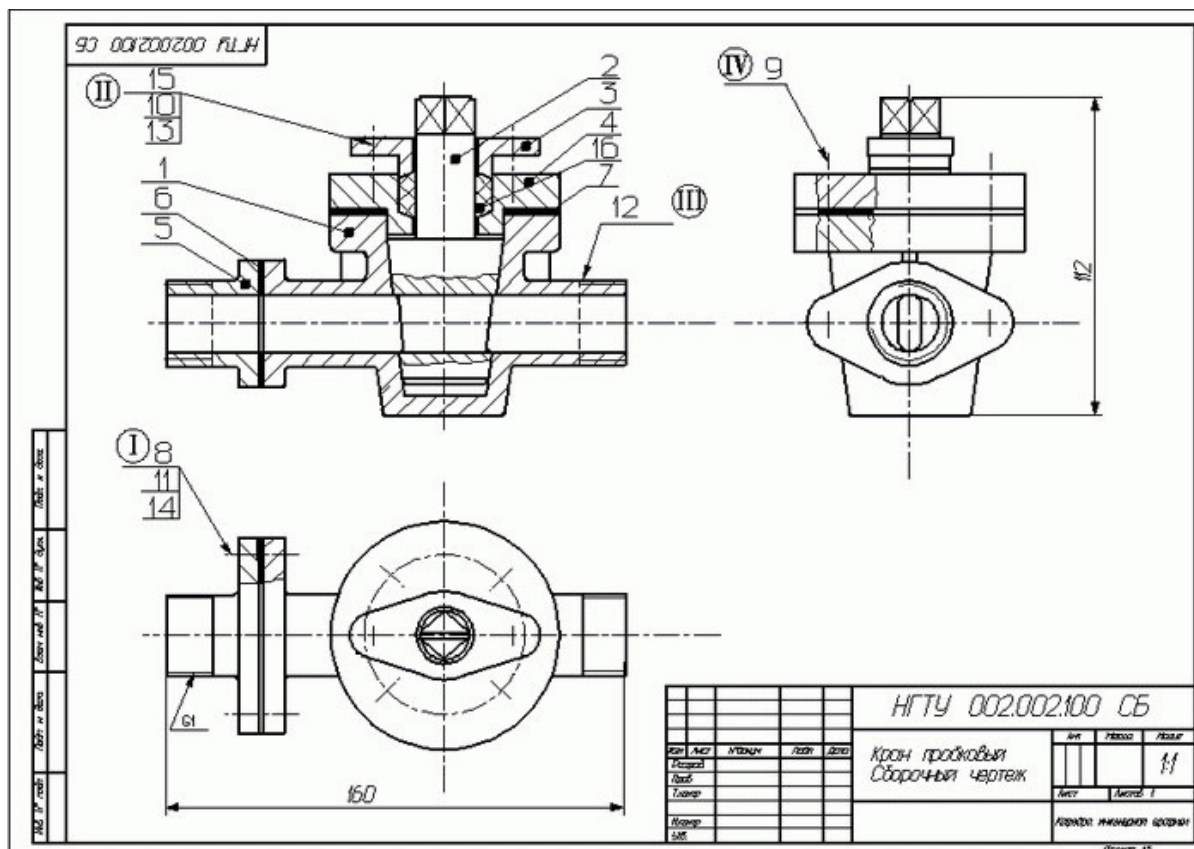
Необходимые чертежные инструменты и принадлежности (приобретаются студентом): ватман формата А3 (2 листа), карандаши, карандашный ластик, циркуль, линейка, угольники, транспортир, заточка для карандашей.

Раздаточный материал: плакат учебный, учебник «Инженерная графика» (1).

Время выполнения Практического занятия – 2 учебных часа.

Задание на выполнение эскизов деталей, входящих в сборочный узел, выдается преподавателем. Для определения размеров деталей, необходимо установить масштаб сборочного чертежа и произвести необходимые расчеты.

Пример задания для выполнения Графических работ представлен на рисунке ниже



Практическое занятие №30

Вторая разработка чертежей (детализирование)- выполнение чертежей деталей по сборочному чертежу изделия, состоящего из 4-6 деталей с построением аксонометрии одной из деталей

Графические работы выполнение 4-6 деталей сборочного чертежа и технического рисунка одной из деталей.

Необходимые чертежные инструменты и принадлежности (приобретаются студентом): ватман формата А3 или бумага в клетку (4 листа), карандаши, карандашный ластик, циркуль, линейка, угольники, транспортир, заточка для карандашей.

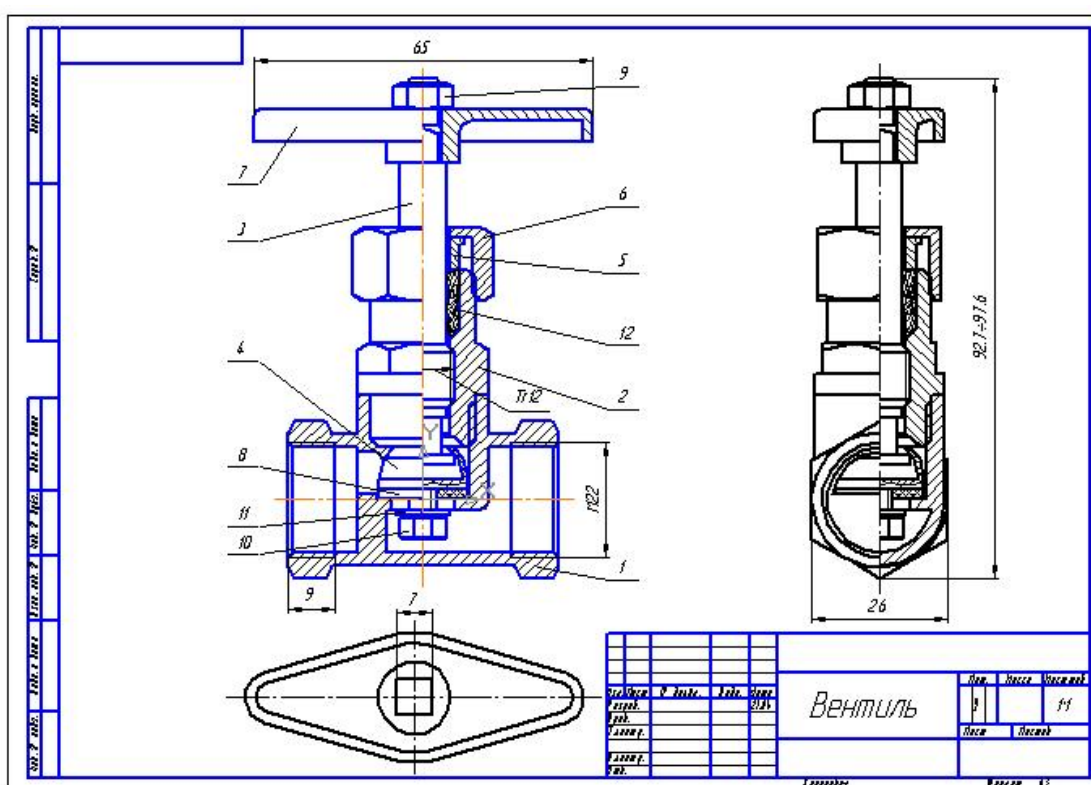
Эскизы выполняются без применения линейки и циркуля.

Раздаточный материал: плакат учебный, учебник «Инженерная графика» (1).

Время выполнения Графической работы – 4 учебных часа.

Задание на выполнение чертежей деталей, входящих в сборочный узел, выдается преподавателем. Для определения размеров деталей, необходимо установить масштаб сборочного чертежа и произвести необходимые расчеты.

Пример задания для выполнения Графических работ № 19 представлен на рисунке ниже



Практическое занятие №31

Выполнение и чтение схем в соответствии с требованиями нормативных документов ЕСКД

Графические работы включает выполнение кинематической схемы. Необходимо выполнить кинематическую схему механизма, приведенную на Рис. ниже. Поясняющие рисунки деталей и узлов (в желтых кружках) не вычерчивать.

При защите работы студент должен уметь объяснить принцип действия этого механизма по схеме.

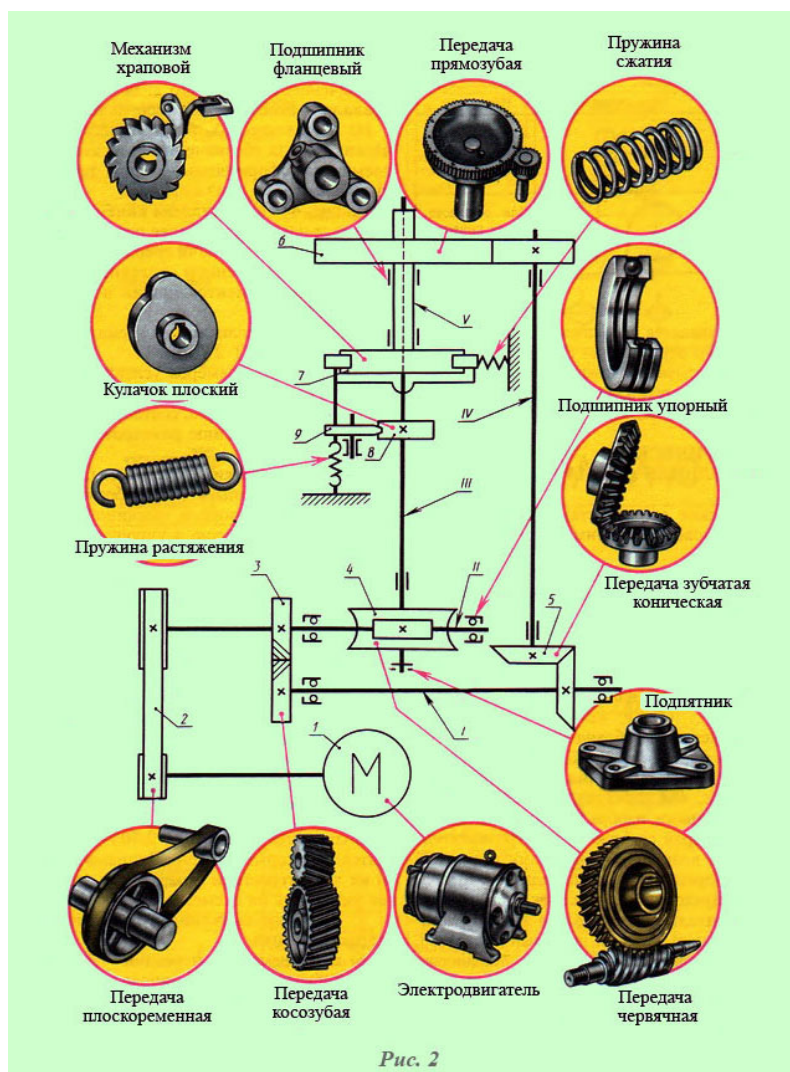
Необходимые чертежные инструменты и принадлежности (приобретаются студентом): ватман формата А3 или бумага в клетку (4 листа), карандаши, карандашный ластик, циркуль, линейка, угольники, транспортир, заточка для карандашей.

Раздаточный материал: плакат учебный, учебник «Инженерная графика»

Время выполнения Графической работы – 4 учебных часа.

Кинематическая схема выполняется в соответствии с ГОСТ 2.703-68.

Пример задания для выполнения Графических работ представлен на рисунке ниже



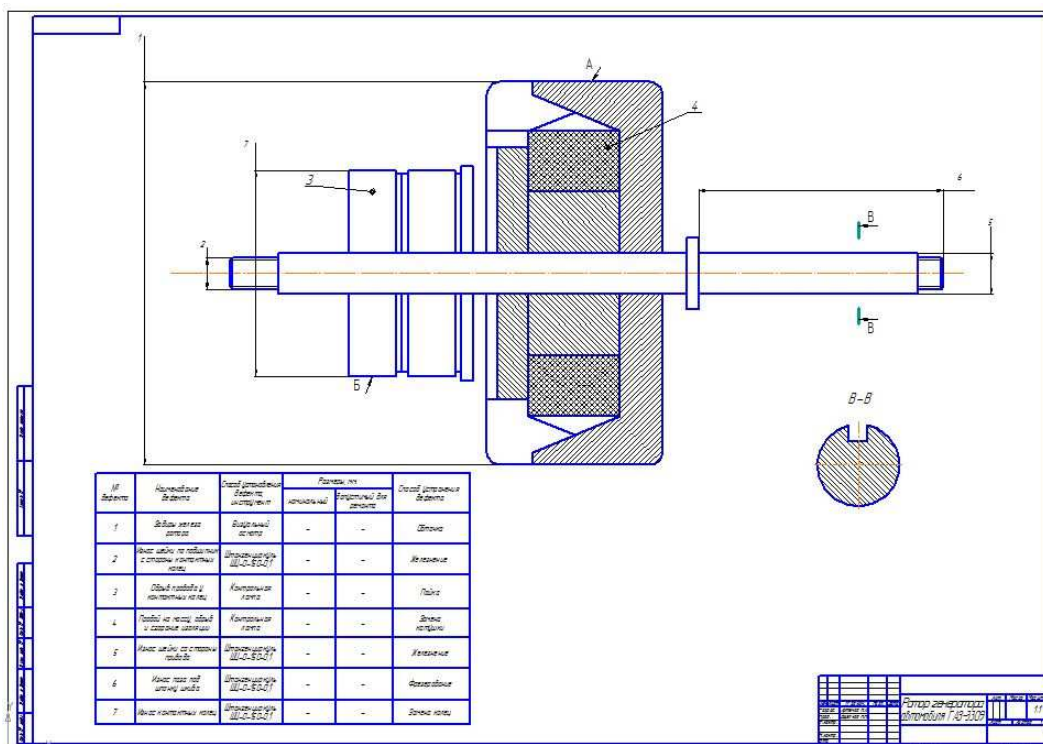
Практическое занятие №32 Сборочный чертеж узла автомобиля

Графическая работа включает задание по выполнению сборочного чертежа и спецификации.

Необходимые чертежные инструменты и принадлежности (приобретаются студентом): ватман формата А3 (1 лист), карандаши, карандашный ластик, заточка для карандашей. Раздаточный материал тот же, что и для предыдущих контрольных работ.

Время выполнения Графической работы – 4 учебных часа.

Пример задания для выполнения Графической работы приведен на рисунке ниже.



Практическое занятие №33

Практическое занятие включает задания на определение условных изображений на строительных чертежах зданий.

Необходимые чертежные инструменты и принадлежности (приобретаются студентом): ватман формата А3 (1 лист), карандаши, карандашный ластик, заточка для карандашей. Раздаточный материал тот же, что и для предыдущих контрольных работ.

Время выполнения Практического занятия – 4 учебных часа.

Примеры заданий для выполнения Практического занятия приведены на рисунке ниже.

Упражнение Прочитать чертежи (фасад, план, разрез) двухэтажного жилого здания (рис. 1, 2) по алгоритму, заполнить экспликацию и письменно выполнить задания.

ЭКСПЛИКАЦИЯ

1. Определить количество окон с двойным переплетом.
2. Определить количество двуствольных дверей.
3. Перечислить санитарно-техническое оборудование помещений.
4. Определить количество балконов.
5. Назвать размерные цепи, нанесенные на чертеже.
6. Определить высоту лестничной клетки.

Практическое занятие №34

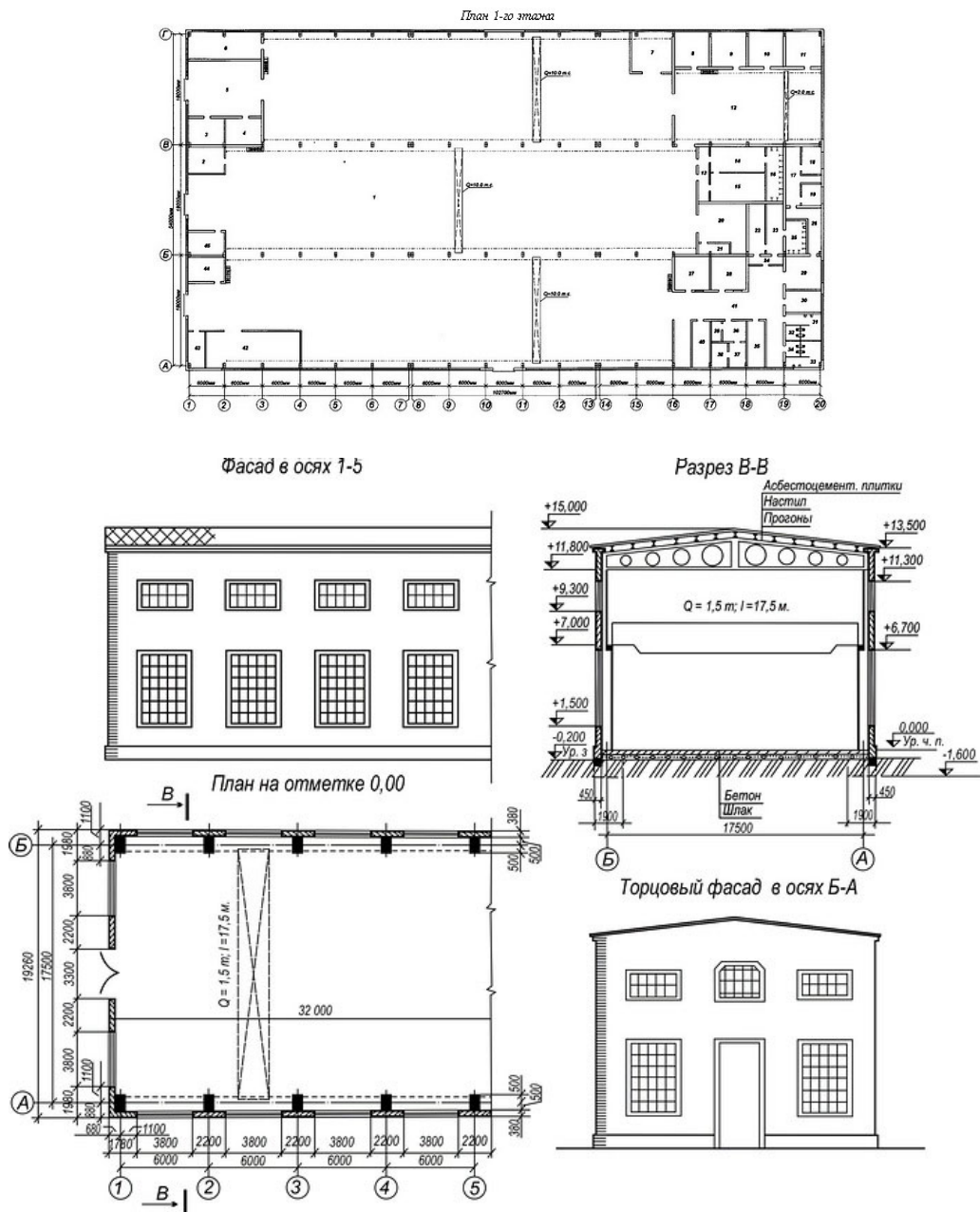
Начертание плана и разреза ремонтно-механического цеха, участка, отделения цеха

Графическая работа включает выполнение плана этажа производственного участка.

Необходимые чертежные инструменты и принадлежности (приобретаются студентом): ватман формата А3 (1 лист), карандаши, карандашный ластик, заточка для карандашей.

Время выполнения Графической работы – 6 учебных часа.

Пример задания для выполнения Графической работы приведен на рисунке ниже.



Практическое занятие № 35

Практическое занятие включает изучение панели инструментов программы «Компас - График». Настройка интерфейса. Глобальные привязки

Для выполнения работы необходим компьютер с установленной программой Компас – График.

Время выполнения Практической работы – 6 учебных часов.

Практическое занятие № 36

Практическое занятие включает создание документа, задание формата чертежа, оформление чертежа

Для выполнения работы необходим компьютер с установленной программой Компас – График.

Время выполнения Практической работы – 4 учебных часа.

Практическое занятие № 37

Практическое занятие включает создание видов.

Для выполнения работы необходим компьютер с установленной программой Компас – График.

Время выполнения Практической работы – 2 учебных часа.

Практическое занятие № 38

Практическое занятие включает создание слоев.

Для выполнения работы необходим компьютер с установленной программой Компас – График.

Время выполнения Практической работы – 2 учебных часа.

Практическое занятие № 39

Практическое занятие включает изучение библиотек КОМПАС.

Для выполнения работы необходим компьютер с установленной программой Компас – График.

Время выполнения Практической работы – 2 учебных часа.

Практическое занятие № 40

Практическое занятие включает изучение способов создания спецификации.

Для выполнения работы необходим компьютер с установленной программой Компас – График.

Время выполнения Практической работы – 2 учебных часа.

Практическое занятие № 41

Практическое занятие включает выполнение упражнений по построению изображений геометрических образов

Для выполнения работы необходим компьютер с установленной программой Компас – График.

Время выполнения Практической работы – 4 учебных часа.

Практическое занятие № 42

Практическое занятие включает вычерчивание контуров деталей с делением окружности на равные части, построением сопряжений и уклоном и конусностью на персональном компьютере.

Для выполнения работы необходим компьютер с установленной программой Компас – График.

Время выполнения Практической работы – 4 учебных часа.

Практическое занятие № 43

Практическое занятие включает построение комплексных чертежей усеченных геометрических тел, нахождение действительной величины фигуры сечения на персональном компьютере.

Для выполнения работы необходим компьютер с установленной программой Компас – График.

Время выполнения Практической работы – 4 учебных часа.

Практическое занятие № 44

Практическое занятие включает вычерчивание контуров деталей с делением окружности на равные части, построением сопряжений и уклоном и конусностью на персональном компьютере.

Для выполнения работы необходим компьютер с установленной программой Компас – График.

Время выполнения Практической работы – 4 учебных часа.

Практическое занятие № 45

Практическое занятие включает вычерчивание болтового, шпилечного, винтового соединения деталей по условным соотношениям упрощенно на персональном компьютере.

Для выполнения работы необходим компьютер с установленной программой Компас – График.

Время выполнения Практической работы – 2 учебных часа.

Практическое занятие № 46

Практическое занятие № 25 включает выполнение рабочего чертежа детали на персональном компьютере.

Для выполнения работы необходим компьютер с установленной программой Компас – График, модели.

Время выполнения Практической работы – 2 учебных часа.

Практическое занятие № 47

Практическое занятие включает выполнение сборочного чертежа изделия на персональном компьютере.

Для выполнения работы необходим компьютер с установленной программой Компас – График.

Время выполнения Практической работы – 4 учебных часа.

Упражнение

1. Прочитать сборочный чертёж по алгоритму.
2. Выполнить задания, указанные в карте.

Поз.	Наименование	Кол.	Матер.	Прим.
1	Основание	1	Чугун	
2	Ролик	1	Сталь	
3	Ось	1	Сталь	
4	Клин	1	Сталь	
5	Шайба	1	Сталь	
				Поддерживающий ролик

Практическое занятие № 48

Практическое занятие включает выполнение спецификации сборочного чертежа изделия

Для выполнения работы необходим компьютер с установленной программой Компас – График.

Время выполнения Практической работы – 4 учебных часа.

4. Критерии оценивания по результатам текущего, рубежного и итогового контроля

4.1. Объекты оценивания:

- Графическая работа – чертёж или эскиз;
- Дифференцированный зачет – ответы на контрольные вопросы, портфолио.

4.1.1. Оценивание выполнения графических работ.

При оценивании графических работ учитывается:

- полнота представления на чертеже формы и размеров вычерчиваемого изделия;
- соответствие элементов чертежа или эскиза требованиям стандартов ЕСКД и ЕСТД (толщина и правильность нанесения линий, отступов, размерных элементов, шрифтов и т. п.);
- гармоничное расположение видов и изображений на чертеже и эскизе (правильность выбора масштаба, соблюдение отступов между видами и рамкой чертежа и т. п.);
- аккуратность выполнения работы (отсутствие существенных помарок и повреждений ватмана).

Правильность выполнения работы (результативность) оценивается в баллах в соответствии с *Таблицей 3*.

Таблица 3.

Наличие ошибок выбора количества видов и масштабов, выполнения элементов чертежа или эскиза (несоответствие требованиям стандартов ЕСКД)		
Количество ошибок		Баллы
0		4
1-2		3
3-4		2
5 и более		0
Оценивание опрятности работы:	отсутствие существенных помарок и повреждений ватмана – 1 балл	
Количество набранных баллов результативности	Оценка уровня подготовки	
	Оценочная отметка (балл)	Вербальный аналог
5	5	Отлично
4	4	Хорошо
3	3	Удовлетворительно

4.1.2. Оценивание дифференцированного зачета.

Критериями оценивания по результатам итогового контроля (дифференцированный зачет) являются ответы на контрольные вопросы по дисциплине и портфолио работ, выполненное студентом по установленным требованиям.

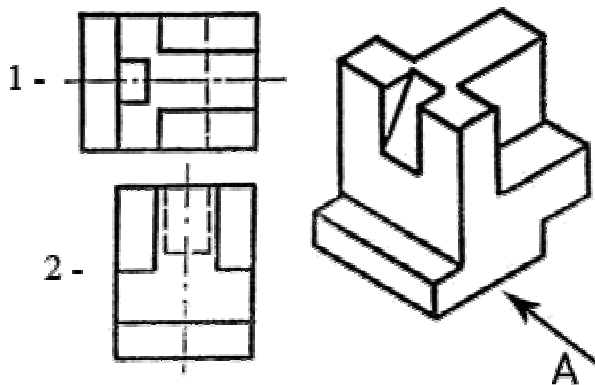
4.2. Приложения: Задания для оценки освоения дисциплины4.2.1. Вопросы к экзамену по дисциплине «Инженерная графика»

1. В зависимости от чего принимается толщина штриховой, штрихпунктирной тонкой и сплошной тонкой линий?
2. Каково основное назначение следующих линий: сплошной основной, штриховой, штрихпунктирной, сплошной тонкой?
3. В чем заключается отличие в проведении центровых линий для окружностей диаметром до 12мм и более 12мм.
4. Дайте определение масштаба. Какие масштабы предусмотрены стандартом? Приведите пример масштаба увеличения и масштаба уменьшения.
5. В каких единицах выражают линейные размеры на чертежах (если единица измерения не обозначена)?
6. Какое расстояние необходимо оставить между контуром изображения и размерной линией? Между двумя параллельными размерными линиями?
7. Как по отношению к размерной линии располагается размерное число?
8. Как при помощи циркуля разделить отрезок на 2(4) равные части? Приведите пример.
9. Разделите отрезок 37мм в отношении 2:3 (при помощи геометрических построений).
10. Используя циркуль, выполните деление окружности R 30мм на 3(6) равных частей.
11. При помощи циркуля, разделите окружность R 20мм на 5 и 7 равных частей.
12. Что называется сопряжением? Постройте сопряжение дуги окружности с прямой линией.
13. Выполните сопряжение двух окружностей. Определите точки перехода (сопряжения).
14. Назовите известные вам лекальные кривые. Приведите пример построения одной из них.

15. Какие кривые носят название «коробовые»? Перечислите известные вам коробовые кривые и постройте одну из них.
16. Что называется проекцией? Постройте ортогональные проекции точки $A(15;30;50)$.
17. Каково взаимное расположение плоскостей проекций? Как направлены проецирующие лучи, по отношению к плоскостям проекций?
18. Выполните схемы расположения осей для прямоугольной изометрии и прямоугольной диметрии. Укажите величину углов и коэффициенты искажения по осям.
19. Постройте правильный треугольник со стороной равной 35мм в прямоугольной изометрии, расположив его на плоскостях проекций.
20. Постройте правильный шестиугольник в прямоугольной диметрии, расположив его на плоскостях проекций.
21. Приведите пример построения окружности в прямоугольной изометрии.
22. Какие геометрические тела называются многогранниками? На макете многогранника поясните, из каких элементов он состоит.
23. Назовите, какие тела вращения вы знаете. Сформулируйте определение.
24. Постройте прямоугольную изометрию прямого кругового цилиндра $R20$ мм, высота 50мм.
25. На примере ваших графических работ, объясните, как определяются недостающие проекции точки, принадлежащей поверхности геометрического тела.
26. Что называется разверткой поверхности геометрического тела?
27. Выполните макет произвольного многогранника.
28. Назовите формулу развертки боковой поверхности цилиндра.
29. Выполните развертку поверхности конуса. Как определяется величина угла при вершине?
30. Объясните принцип построения разверток многогранников на примере
- правильной пирамиды;
 - прямой призмы.
31. Выполните развертку тел вращения:
- прямого кругового конуса;
 - цилиндра.
32. Дайте определение проецирующей плоскости. Приведите пример.
33. Какую форму может иметь сечение цилиндра проецирующей плоскостью?
34. Перечислите все возможные варианты.
35. Какую форму может иметь сечение прямого кругового конуса проецирующей плоскостью? Приведите примеры.
36. В чем заключается способ вспомогательных секущих плоскостей?

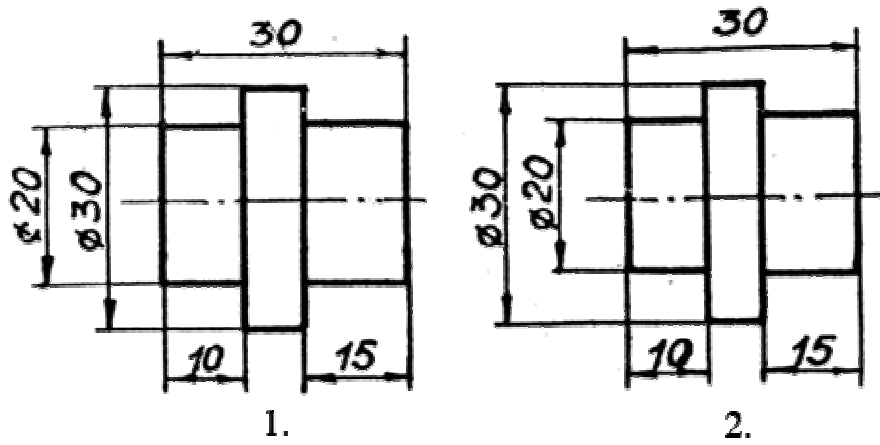
37. Когда в графических работах применяется способ вспомогательных секущих плоскостей?
38. Построить сечение многогранника проецирующей плоскостью. Приведите пример.
39. Как определить натуральную величину сечения геометрического тела проецирующей плоскостью? Приведите пример.
40. Что в «Инженерной графике» называется видом? Запишите названия известных вам видов.
41. Как располагаются виды на чертеже? Допустимо ли произвольное расположение видов?
42. Какие аксонометрические проекции вам известны? Под каким углом расположены оси в этих проекциях? Приведите пример (схему).
43. Постройте окружность R25 в прямоугольной изометрии (окружность расположена в горизонтальной плоскости).
44. Объясните, в чем отличие технического рисунка от аксонометрической проекции?
45. Для чего применяют разрезы на комплексных чертежах? В чем отличие между разрезом и сечением?
46. Классифицируйте разрезы (по направлению секущей плоскости).
47. Чем сложные разрезы отличаются от простых?
48. Под каким углом выполняется штриховка в разрезе на комплексном чертеже детали? Как определяется направление штриховки в разрезе в аксонометрии?

49. Принимая вид по стрелке "А" за главный, укажите изображение,

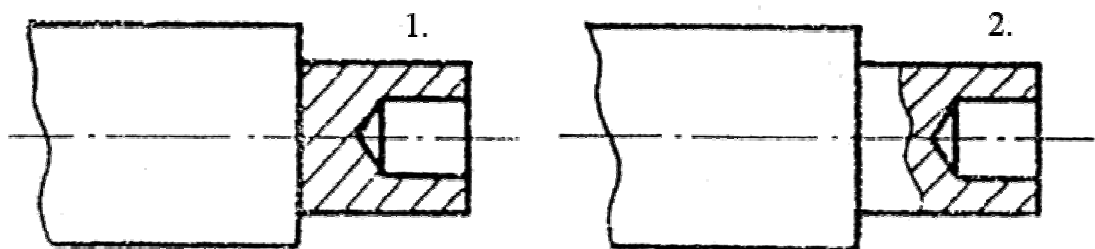


соответствующее виду сверху:

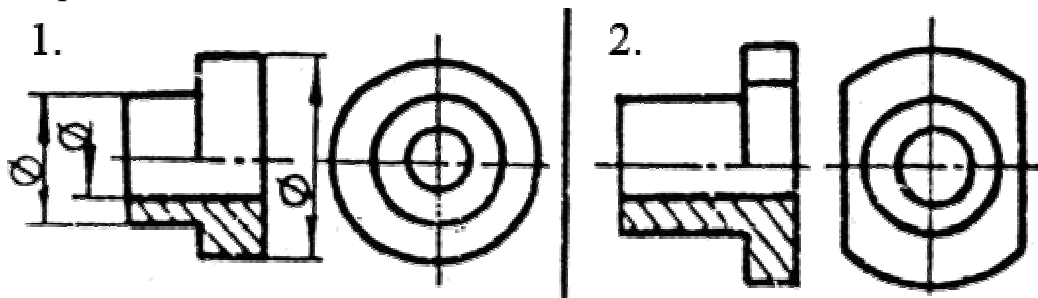
50. Укажите ошибки в проставлении размеров:



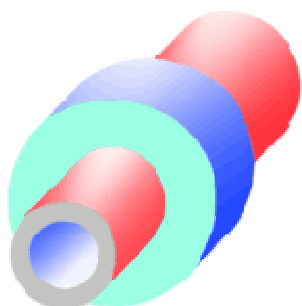
51. Определить правильность выполнения местного разреза:



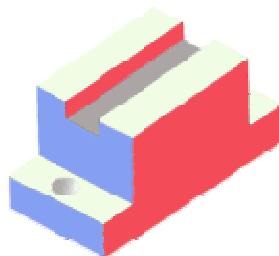
52. Определить лишний вид:



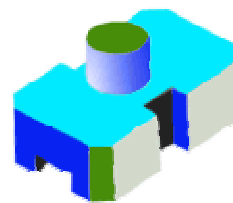
53. Выполнить эскиз детали



а)



б)



б)

При оценивании ответов на контрольные вопросы учитывается количество правильных и неправильных ответов в соответствии с *Таблицей 4.*

Таблица 4

Процент результативности (правильных ответов)	Оценка уровня подготовки	
	балл (отметка)	вербальный аналог
85 ÷ 100	5	отлично
70 ÷ 85	4	хорошо
50 ÷ 69	3	удовлетворительно
менее 50	2	неудовлетворительно

4.2.2. Тестовые задания по вариантам по дисциплине « Инженерная графика»

Вариант 1

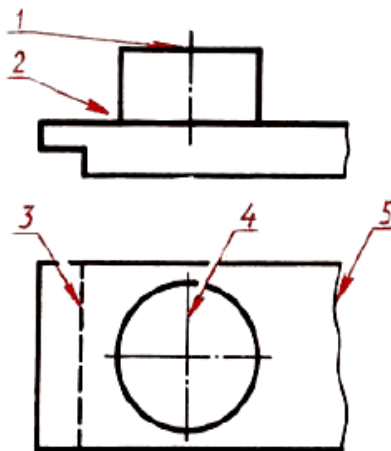
1. Укажите размеры сторон формата А4:

- А) 297 X 420
- Б) 420 X 594
- В) 210 X 297
- Г) 594 X 841

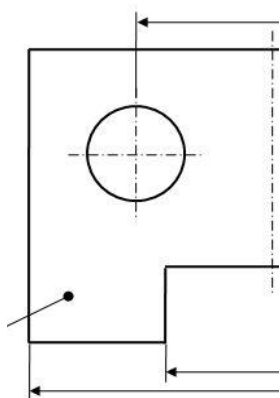
2. Укажите все характеристики сплошной толстой основной линии.

3. Дополните фразу. За размер чертежного шрифта принимается величина, определяемая _____
4. Напишите чертежным шрифтом размера 7 свою Фамилию Имя и группу
-

5. Укажите по изображению название линии под № 1



- А) сплошная толстая основная
Б) штриховая
В) штрихпунктирная тонкая
Г) сплошная волнистая
6. Выберите правильный ответ. На каком расстоянии (в мм) от контура детали проводят размерную линию:
А) не менее 6
Б) не менее 12
В) не менее 10
Г) не менее 8
7. Выберите правильный ответ. Для обозначения радиуса перед размерным числом пишут латинскую букву:
А) r
Б) R
В) d
Г) D
8. Дайте определение понятию. Масштаб – это _____
-
9. Укажите правильный ответ. Масштаб уменьшения:
А) М 1:1
Б) М 2:1
В) М 1:2
Г) 1:1
10. Дочертите деталь на изображении и нанесите размеры, если М 1:1

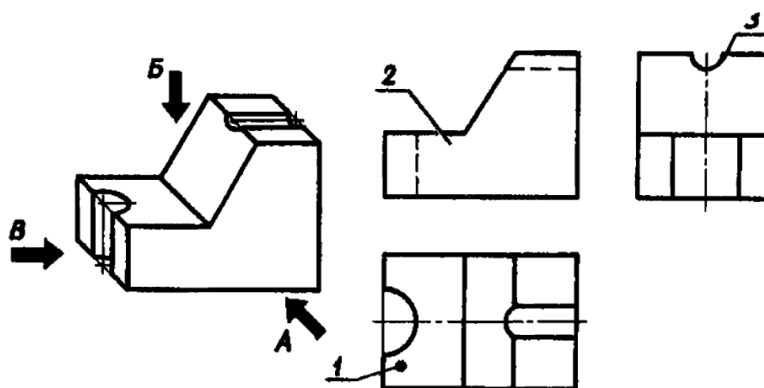


11. Дайте определение понятию. Вид – это _____

12. Укажите правильный ответ. Изображение, полученное на фронтальной плоскости проекции, называется:

- А) видом сбоку
- Б) главным
- В) видом сверху
- Г) фронтальным

13. На рисунке дано наглядное изображение и чертеж детали – угольника. Какой проекции соответствует направление проецирования под буквой А.



- А) 1
- Б) 2
- В) 3
- Г) нет верного ответа

14. На верхнем рисунке дано наглядное изображение модели, составленной из двух спичечных коробок. На нижнем рисунке дана соответствующая проекция. Дочертите отсутствующее изображение второй коробки на нижнем рисунке

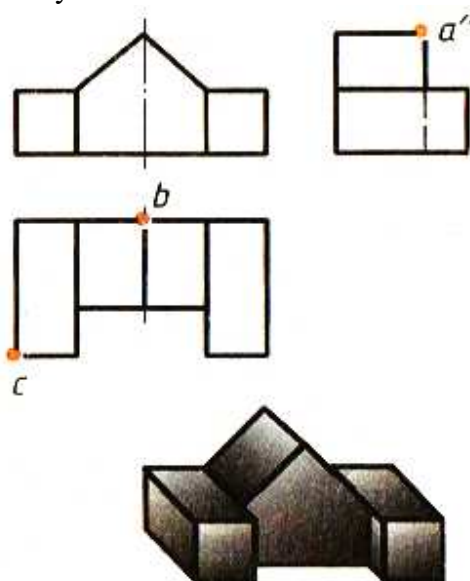


15. Начертите координатные оси (x, y, z) фронтальной диметрической проекции.

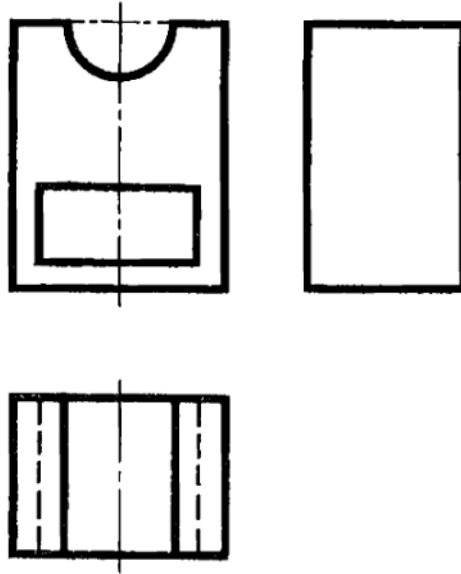
16. Укажите правильный ответ. Проекцией куба являются:

- А) прямоугольник, квадрат, прямоугольник
- Б) три квадрата
- В) три равных квадрата
- Г) нет верного ответа

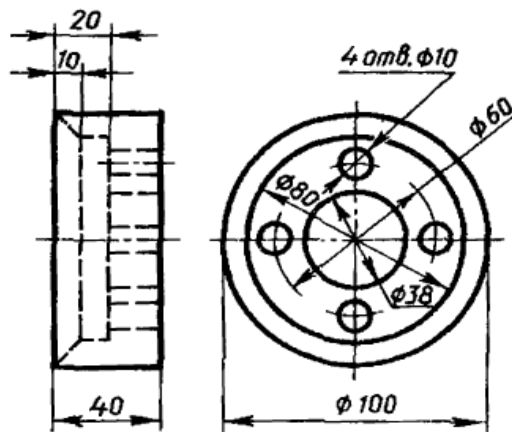
17. На рисунке дан чертеж в системе прямоугольных проекций и наглядные изображения предметов. На видах буквами обозначены проекции вершин. Обозначьте буквами остальные проекции вершин. Найдите вершины на наглядном изображении и обозначьте их буквами.



18. Достройте профильную проекцию детали, изображенную на чертеже.



19. Постройте фронтальный разрез детали Диск на чертеже



Диск

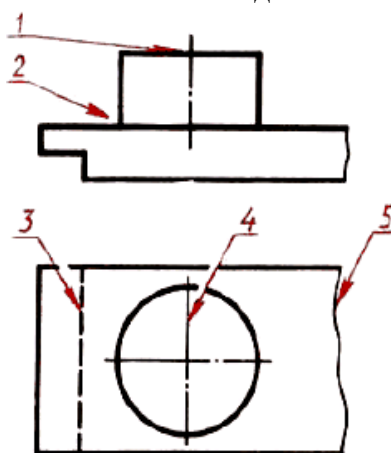
20. Начертить электрическую схему, удовлетворяющую следующим условиям: Последовательно соединены источник питания; ключ; лампа; три резистора, соединенных параллельно. В этой цепи измерить силу тока в общей цепи и в каждом резисторе. Измерить напряжение источника питания.

Вариант 2

1. Укажите размеры сторон формата А3:
А) 297 X 420
Б) 420 X 594
В) 210 X 297
Г) 594 X 841
2. Укажите все характеристики штриховой линии. _____

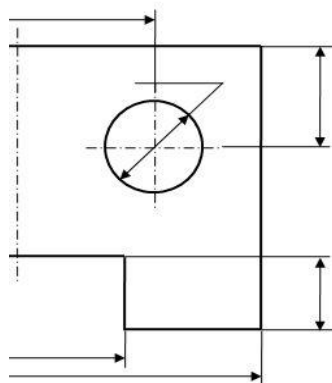
3. Дополните фразу. За толщину чертежного шрифта принимается величина, определяемая _____
4. Напишите чертежным шрифтом размера 7 свою Фамилию Имя и группу

5. Укажите по изображению название линии под № 2



- А) сплошная толстая основная
 - Б) штриховая
 - В) штрихпунктирная тонкая
 - Г) сплошная волнистая
6. Выберите правильный ответ. Размерное число наносят над размерной линией:
А) слева
Б) справа
В) ближе к ее середине
Г) положение не важно
 7. Выберите правильный ответ. Для обозначения диаметра перед размерным числом пишут:
А) r
Б) R
В) \varnothing
Г) D
 8. Дайте определение понятию. Масштаб – это _____

 9. Укажите правильный ответ. Масштаб увеличения:
А) М 1:1
Б) М 2:1
В) М 1:2
Г) 1:1
 10. Дочертите деталь на изображении и нанесите размеры, если М 1:1

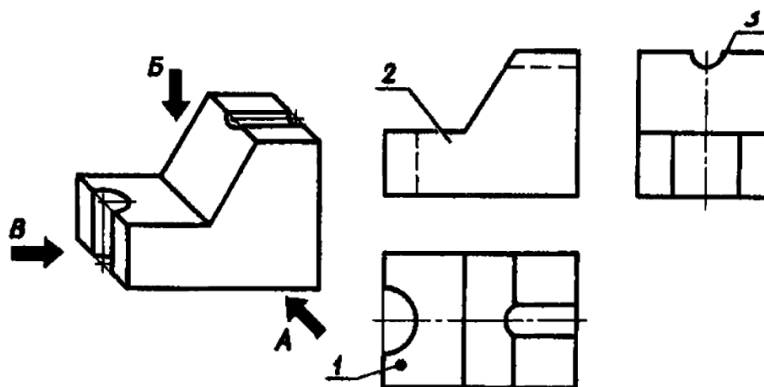


11. Дайте определение понятию. Вид – это _____

12. Укажите правильный ответ. Изображение, полученное на горизонтальной плоскости проекции, называется:

- А) видом сбоку
- Б) главным
- В) видом сверху
- Г) фронтальным

13. На рисунке дано наглядное изображение и чертеж детали – угольника. Какой проекции соответствует направление проецирования под буквой Б.



- А) 1
- Б) 2
- В) 3
- Г) нет верного ответа

14. На рисунке а) дано наглядное изображение модели, составленной из двух спичечных коробок. На рисунке б) дана соответствующая проекция. Дочертите отсутствующее изображение второй коробки на рисунке б)



15. Начертите координатные оси (x, y, z) фронтальной изометрической проекции.

16. Укажите правильный ответ. Проекцией цилиндра, если круги, лежащие в основаниях цилиндра, расположены параллельно горизонтальной плоскости, их проекции на эту плоскость будут:

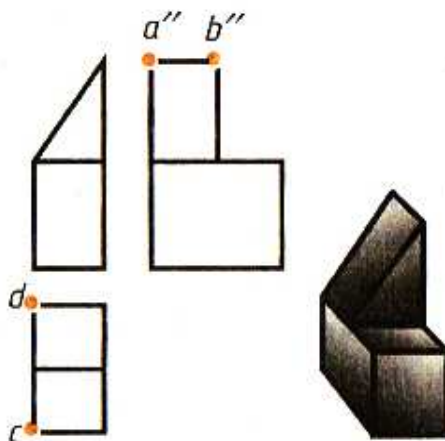
А) овал

Б) круг

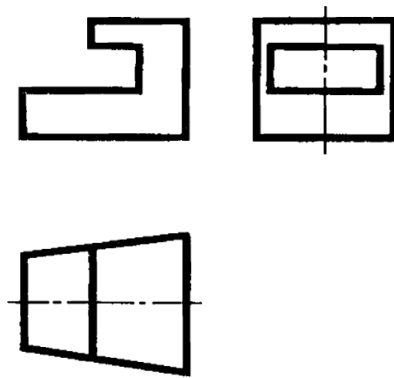
В) эллипс

Г) нет верного ответа

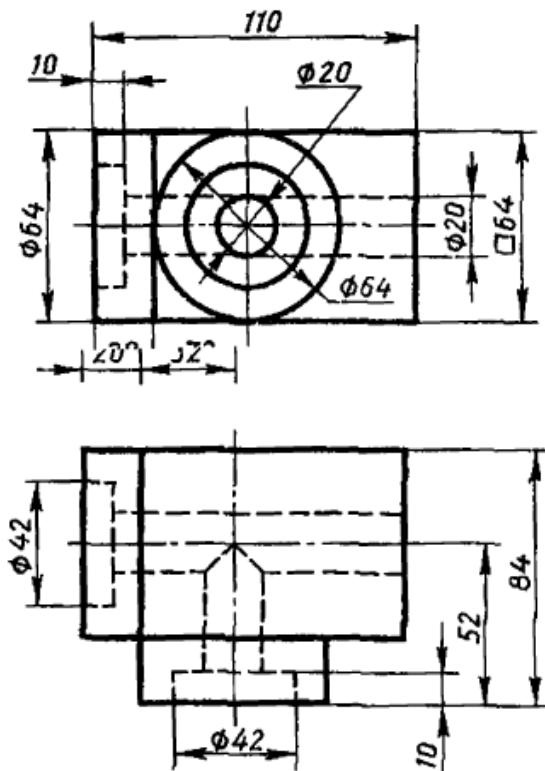
17. На рисунке дан чертеж в системе прямоугольных проекций и наглядные изображения предметов. На видах буквами обозначены проекции вершин. Обозначьте буквами остальные проекции вершин. Найдите вершины на наглядном изображении и обозначьте их буквами.



18. Достройте профильную проекцию детали, изображенную на чертеже.



19. Постройте горизонтальный разрез детали корпус изображенной на чертеже



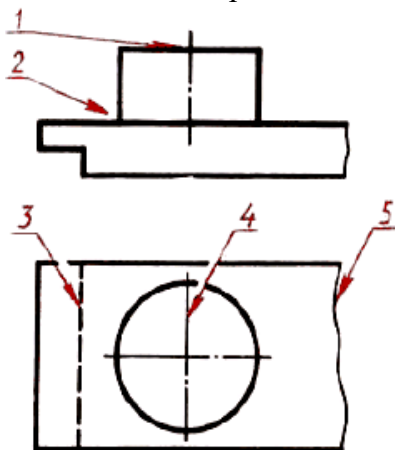
Корпус

20. Начертить электрическую схему, удовлетворяющую следующим условиям: последовательно соединены источник питания; ключ; лампа; 2 конденсатора, соединенные параллельно. В этой цепи измерить силу тока в общей цепи и напряжение на конденсаторах.

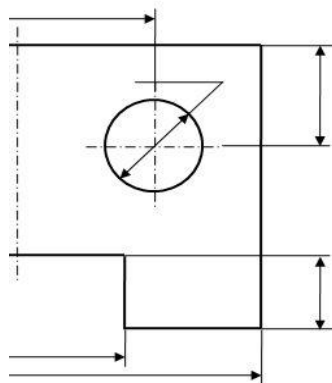
Вариант 3

1. Укажите размеры сторон формата А4:
А) 297 X 420
Б) 420 X 594
В) 210 X 297
Г) 594 X 841
2. Укажите все характеристики штрихпунктирной тонкой линии. _____

3. Дополните фразу. За размер чертежного шрифта принимается величина, определяемая _____
4. Напишите чертежным шрифтом размера 7 свою Фамилию Имя и группу _____
5. Укажите по изображению название линии под № 4



- А) сплошная толстая основная
Б) штриховая
В) штрихпунктирная тонкая
Г) сплошная волнистая
6. Выберите правильный ответ. На каком расстоянии (в мм) от контура детали проводят размерную линию:
А) не менее 6
Б) не менее 12
В) не менее 10
Г) не менее 8
7. Выберите правильный ответ. Если на чертеже несколько размерных линий, параллельных друг другу, то ближе к изображению наносят:
А) больший размер
Б) меньший размер
В) по выбору выполняющего чертеж.
8. Дайте определение понятию. Масштаб – это _____
9. Укажите правильный ответ. Натуральная величина:
А) М 1:1
Б) М 2:1
В) М 1:2
Г) 1:1
10. Дочертите деталь на изображении и нанесите размеры, если М 1:1

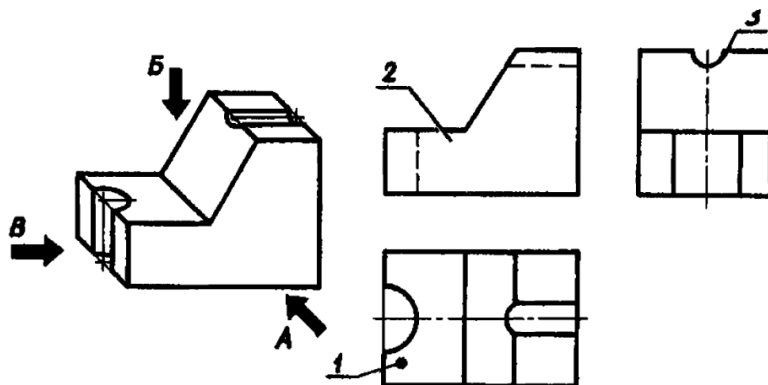


11. Дайте определение понятию. Вид – это _____

12. Укажите правильный ответ. Изображение, полученное на профильной плоскости проекции, называется:

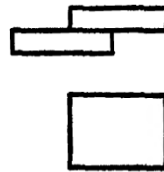
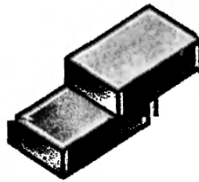
- А) видом слева
- Б) главным
- В) видом сверху
- Г) профильным

13. На рисунке дано наглядное изображение и чертеж детали – угольника. Какой проекции соответствует направление проецирования под буквой В.



- А) 1
- Б) 2
- В) 3
- Г) нет верного ответа

14. На верхнем рисунке дано наглядное изображение модели, составленной из двух спичечных коробок. На нижнем рисунке дана соответствующая проекция. Дочертите отсутствующее изображение второй коробки на нижнем рисунке

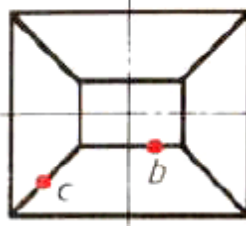
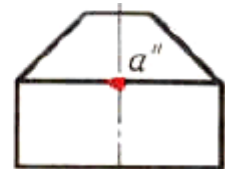
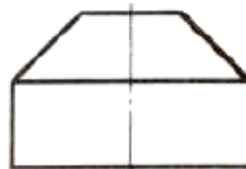
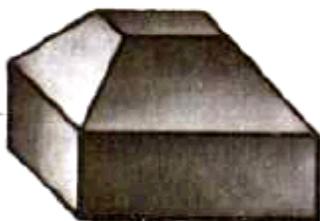


15. Начертите координатные оси (x, y, z) фронтальной диметрической проекции.

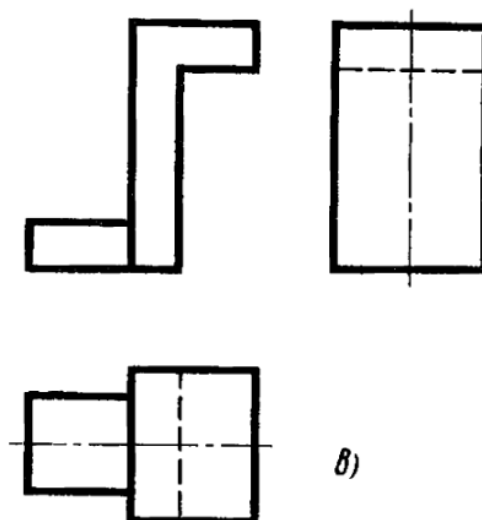
16. Укажите правильный ответ. Проекцией конуса, если круг, лежащий в основании конуса, расположен параллельно горизонтальной плоскости, его проекция на эту плоскость будет:

- А) овал
- Б) круг
- В) эллипс
- Г) нет верного ответа

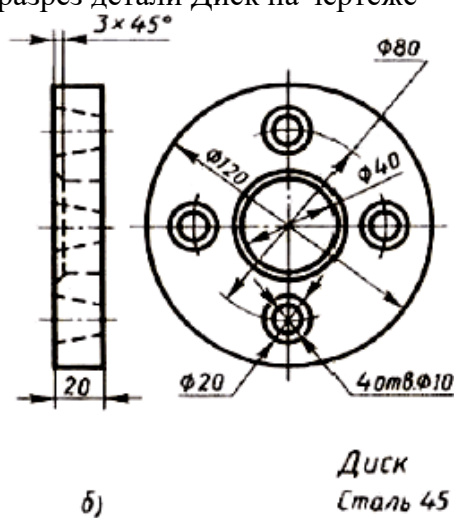
17. На рисунке дан чертеж в системе прямоугольных проекций и наглядные изображения предметов. На видах буквами обозначены проекции вершин. Обозначьте буквами остальные проекции вершин. Найдите вершины на наглядном изображении и обозначьте их буквами.



18. Достройте профильную проекцию детали, изображенную на чертеже.



19. Постройте фронтальный разрез детали Диск на чертеже



20. Начертить электрическую схему, удовлетворяющую следующим условиям: Последовательно соединены источник питания; ключ; лампа; три резистора, соединенных параллельно. В этой цепи измерить силу тока в общей цепи и в каждом резисторе. Измерить напряжение источника питания.

Ответы на тестовые задания

Вопрос	В-1	В-2	В-3
1.	В	А	В
2.	Для изображения видимых контуров предметов, рамки. Толщина (s) в пределах 0,5 до 1,4 мм	Для изображения не видимых контуров предметов. Состоит из отдельных штрихов, длину каждого выбирают от 2 до 8 мм, расстояние между штрихами от 1 до 2 мм Толщина (s) в пределах s/3 до s/2 мм	Для изображения осей симметрии и осей вращения предметов. Состоит из длинных штрихов и черточек (точек) между ними, длину штриха выбирают от 5 до 30 мм, расстояние между длинными штрихами от 3 до 5 мм Толщина (s) в пределах s/3 до s/2 мм
3.	Высотой h прописных (заглавных) букв в мм	Определяется в зависимости от высоты по формуле $d=0,1h$	Высотой h прописных (заглавных) букв в мм
4.	Графическая работа		
5.	В	А	В
6.	В	В	В
7.	Б	В	Б
8.	Это отношение линейных размеров изображения предмета к действительным		
9.	В	Б	А
10.	Графическая работа		
11.	Это изображение, обращенное к наблюдателю видимой части поверхности предмета		
12.	Б	В	А
13.	Б	А	В
14.	Графическая работа		
15.	Графическая работа		
16.	В	Б	Б
17.	Графическая работа		
18.	Графическая работа		
19.	Графическая работа		
20.	Графическая работа		

Критерии оценивания

За каждый правильный ответ на вопросы задания: 1, 5, 6, 7, 9, 12, 13, 16 - по 1 баллу.

За каждый правильный ответ на вопросы задания: 2, 3, 8, 11 - по 2 балла.

За каждое правильно выполненное задание: 4, 10, 14, 15, 17, 18, 19, 20 - по 3 балла.

36-40 баллов – «5»

25-35 баллов – «4»

16-24 баллов - «3»

15 и менее «2»

4.2.3. Требования к портфолио работ

Портфолио является основным критерием для оценивания уровня подготовки студента. В процессе обучения дисциплине выполненные студентом графические работы объединяются в накопительных частях портфолио и представляются для оценивания во время дифференцированного зачета. Оценивание производится на основе средней

арифметической оценки уровня подготовки, учитывающей оценку за каждую выполненную Графическую работу.

Тип портфолио – портфолио работ («протокольное»).

Состав портфолио:

- Альбом графических работ по всем разделам дисциплины.
- Индивидуальное творческое задание (на усмотрение преподавателя).

Структура и содержание портфолио:

- Титульный лист (приложение №1);
- Накопительная часть по всем разделам дисциплины;
- Творческая работа.

5. Перечень материалов, оборудования и информационных источников, используемых в аттестации

- Методические пособия по выполнению практических занятий (графических работ);
- Комплект учебных плакатов по дисциплине «Инженерная графика»;
- Компьютерный класс;
- Раздаточный материал (макеты деталей, детали и узлы для выполнения графических работ).